

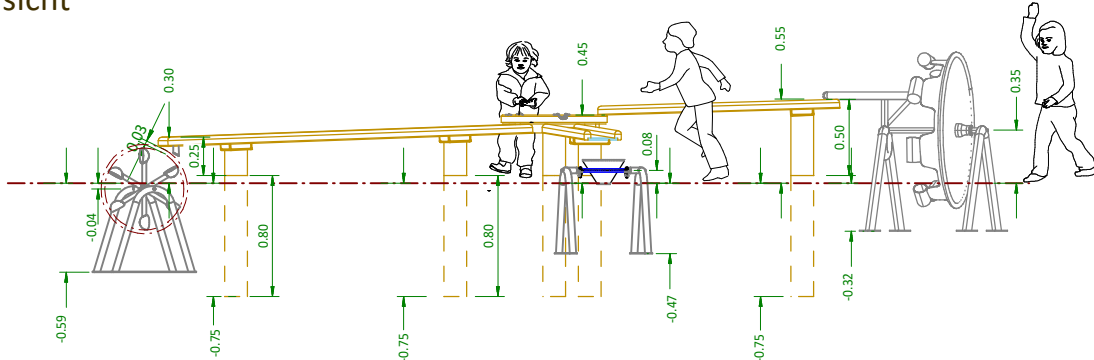
Luzern, Reusszopf 16109

Montage M 1:50, 1:100 (m)

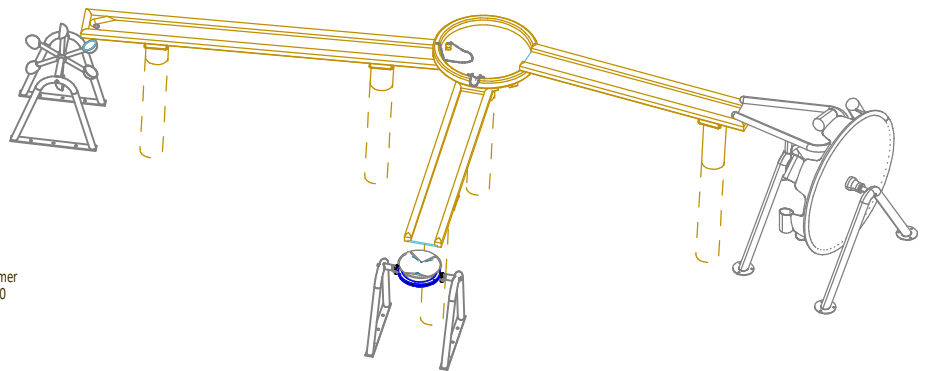
19.05.2022

max. Fallhöhe: -|- m
 Schwerstes Teil: 60 kg
 Gesamtgewicht: 150 kg
 ohne Metallgeräte

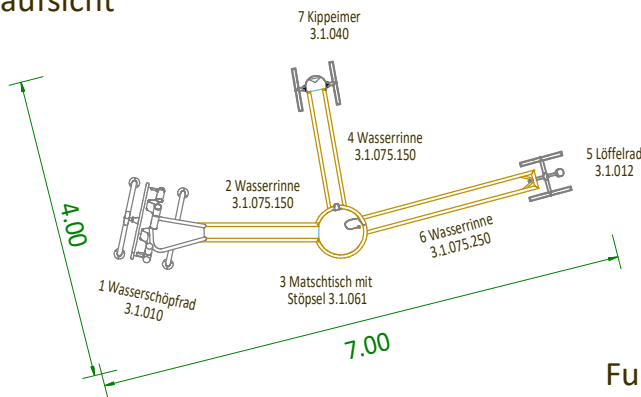
Ansicht



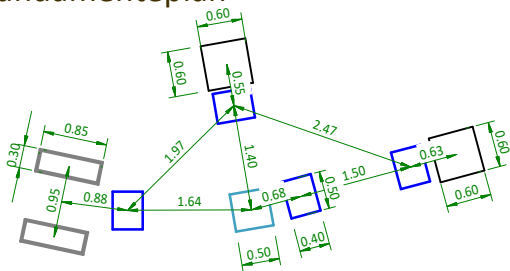
Perspektive



Draufsicht

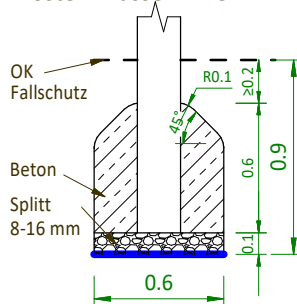


Fundamenteplan



Fundamentdetails
 Pfosten Matschanlage

Pfosten Wasserrinnen



Pfosten Matschtisch

