

Équipement de jeux

Un choix de nos éléments de jeux les plus exceptionnels



Sommaire	Page
Balançoires, nacelles, hamacs	3
Maisons de jeux, tours de jeux	11
Toboggans	20
Jeux à ressort, bascules à ressort	26
Carrousels, Trampolines	31
Tyroliennes, parcours sur sangle	35

Grande qualité du matériel, fabrication et montage

Durée de vie

Les places de jeux et ses différents éléments **doivent procurer du plaisir le plus longtemps possible**. C'est dans ce but que nous choisissons les matériaux et les composants. Grâce à un usinage soigneux et une protection efficace du bois, nous **garantissons une longue durée de vie** à nos installations.

Respect de l'environnement

Le bois de robinier ne nécessite aucune protection chimique. (L'imprégnation par pression constitue toujours une atteinte à l'environnement) Notre bois de robinier peut être éliminé sans problème ou même utilisé comme bois de chauffage. Les différentes parties métalliques sont **recyclables**.

Entretien aisé et sécurisé

Nos installations ne demandent qu'un **minimum d'entretien et de soins**. Malgré cela et selon la norme SN EN 1176 un **standard élevé de sécurité** est garanti.

Ce dossier montre un choix de nos éléments de jeux les plus exceptionnels.

**Balançoires
Nacelles
Hamacs**



Balançoire avec corde



Hamac



Balançoire 2-places avec siège pour bébé

Balançoire à un point avec nacelle



4.1.200.251 Schaukel 2-sitzig mit Kleinkindersitz

Montagezeichnung 1:100 (m)

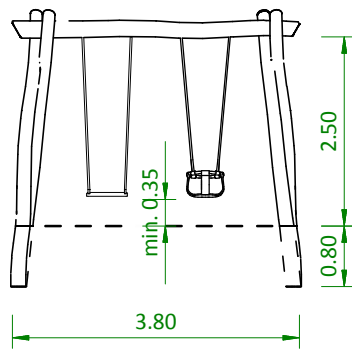
29.12.2011

max. Fallhöhe: 1,5 m

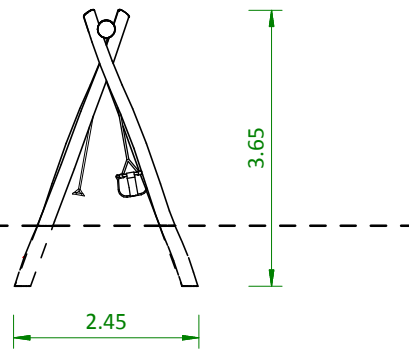
Schwerstes Teil: 150 kg

Gesamtgewicht: 500 kg

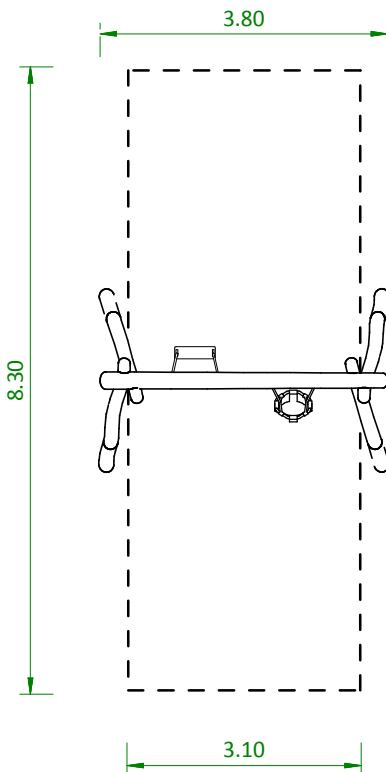
Ansicht



Seitenansicht

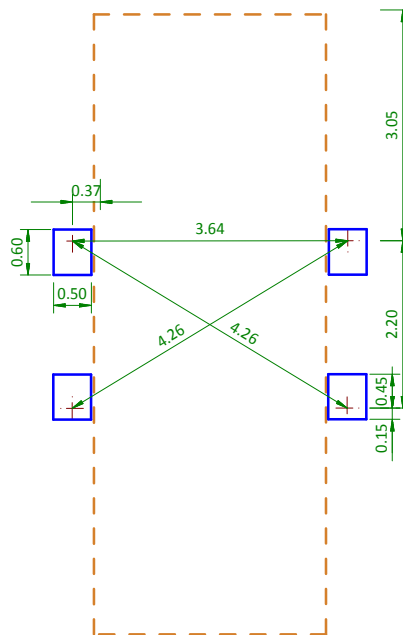


Draufsicht mit Fallraum

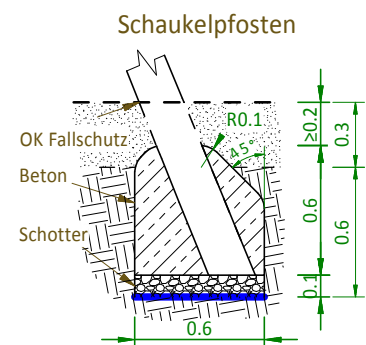


Fundamentplan

Überschneidung des Fallraumes von Schaukeln mit Fallräumen anderer Spielgeräte ist nicht zulässig!



Fundamentdetail für den Einbau in normale Böden



4.1.001.250 Schaukel mit Schaukelkorb

Montage M 1:100 (m)

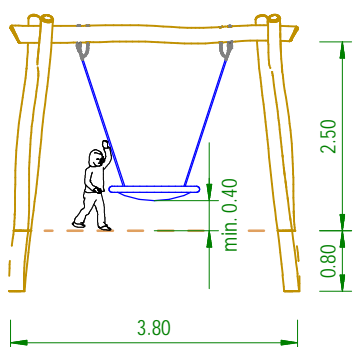
25.07.2016

max. Fallhöhe: 1,5 m

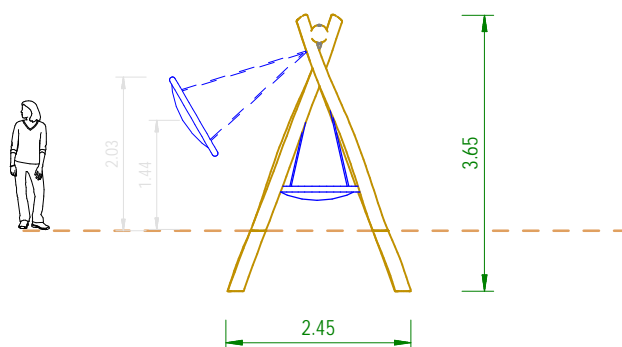
Schwerstes Teil: 150 kg

Gesamtgewicht: 550 kg

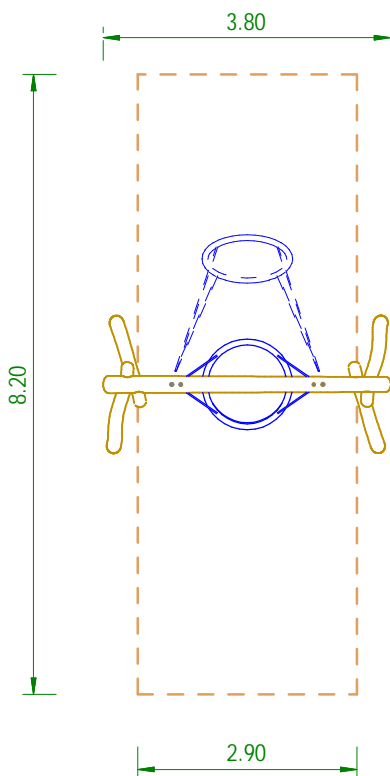
Ansicht



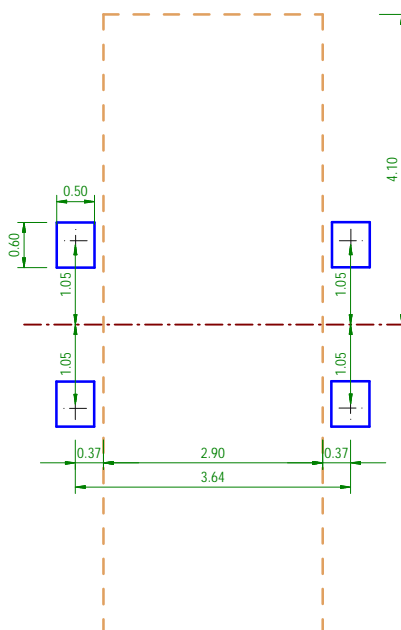
Seitenansicht



Draufsicht mit Fallraum

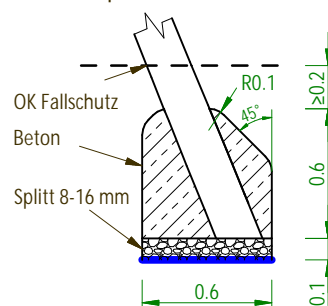


Fundamentplan



Fundamentdetail für den Einbau in normale Böden

Schaukelpfosten



Überschneidung des Fallraumes von Schaukeln mit Fallräumen anderer Spielgeräte ist nicht zulässig!

4.1.500 Einpunktschaukel

Montage M 1:100 (m)

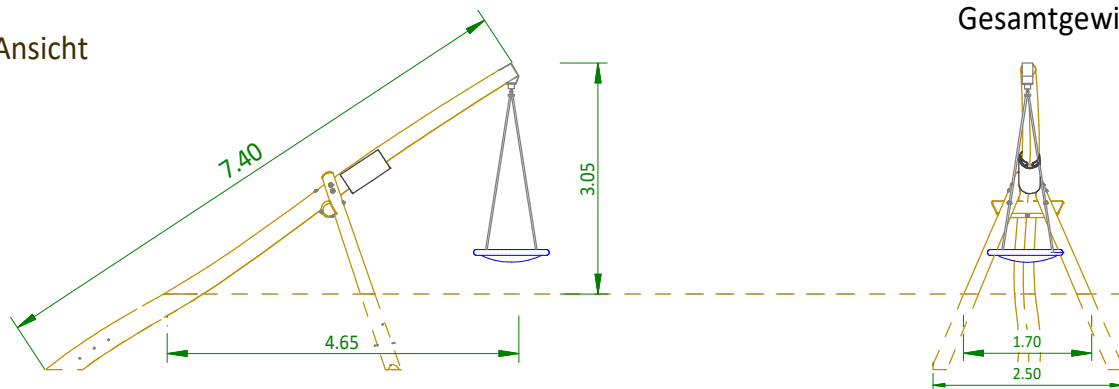
26.04.2018

max. Fallhöhe: 2,0 m

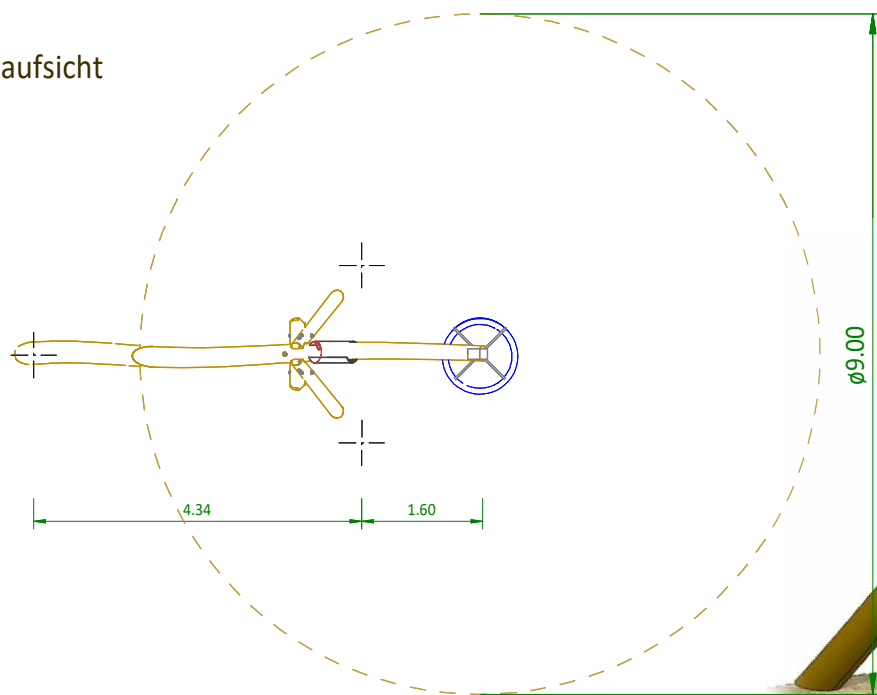
Schwerstes Teil: 350 kg

Gesamtgewicht: ca. 550 kg

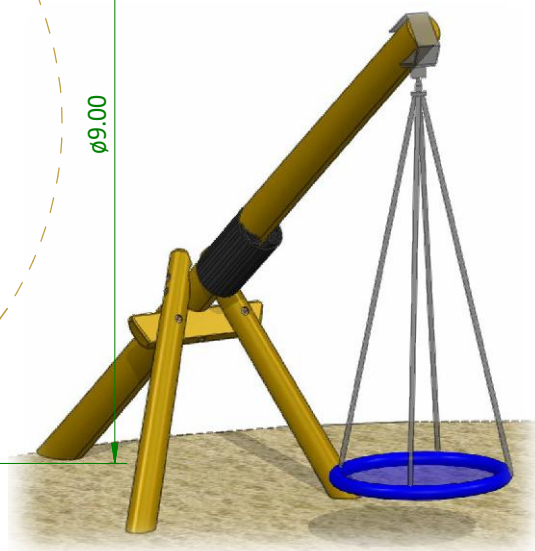
Ansicht



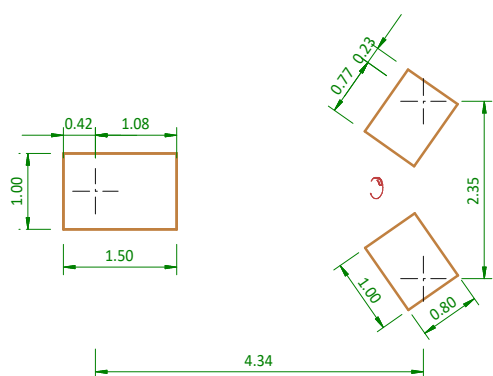
Draufsicht



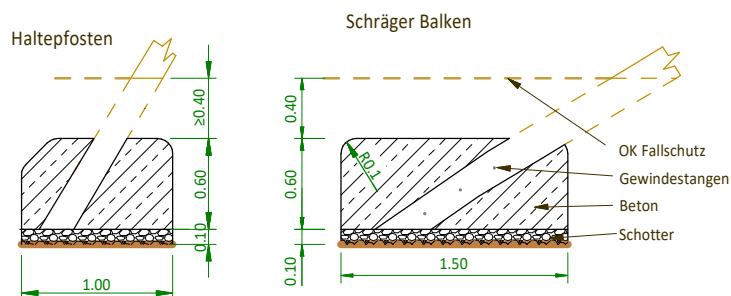
Perspektive



Fundamenteplan



Fundamentdetails



4.1.404 Hängematte 2 x 1m

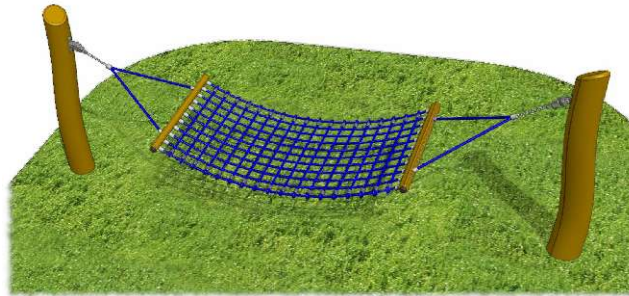
Montage M 1:100 (m)

25.05.2020

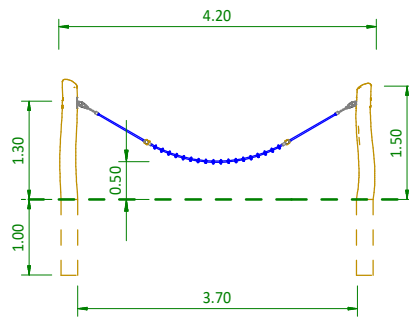
Fallhöhe: 0,95 m

Schwerstes Teil: 75 kg

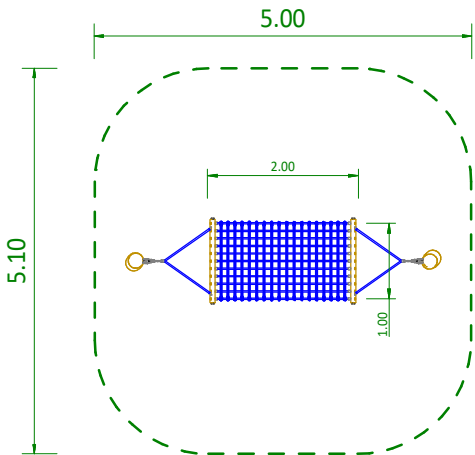
Gesamtgewicht: 200 kg



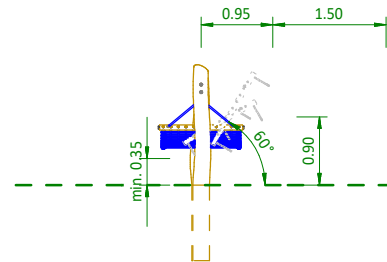
Ansicht



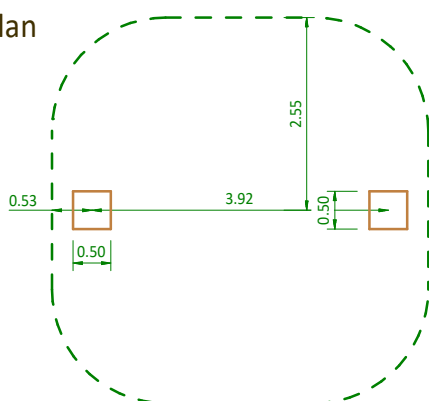
Draufsicht



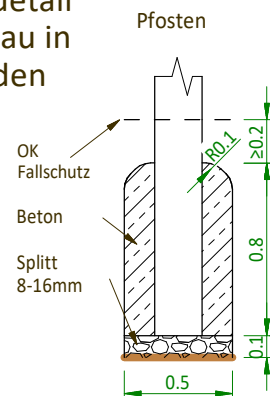
Fallhöhe



Fundamenteanplan



Fundamentdetail für den Einbau in normale Böden



4.1.521 Schaukel mit Tampe

Montage M 1:100 (m)

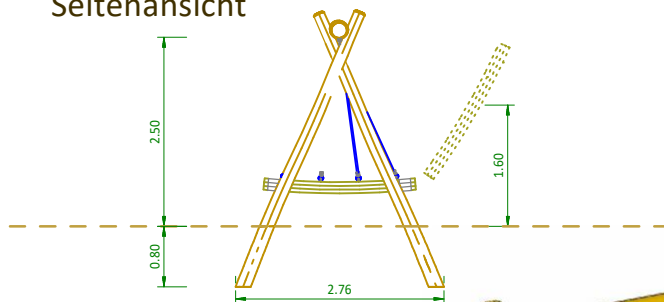
28.10.2019

max. Fallhöhe: 1,6 m

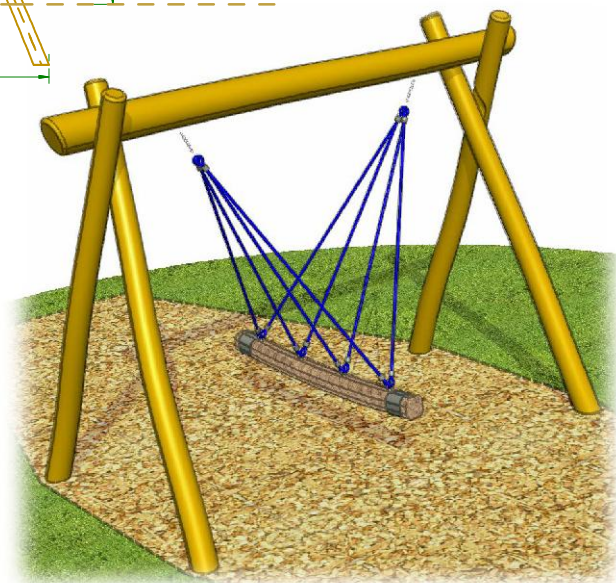
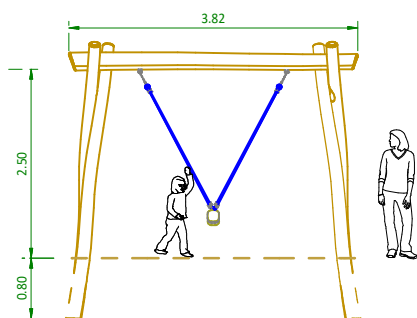
Schwerstes Teil: 150 kg

Gesamtgewicht: 550 kg

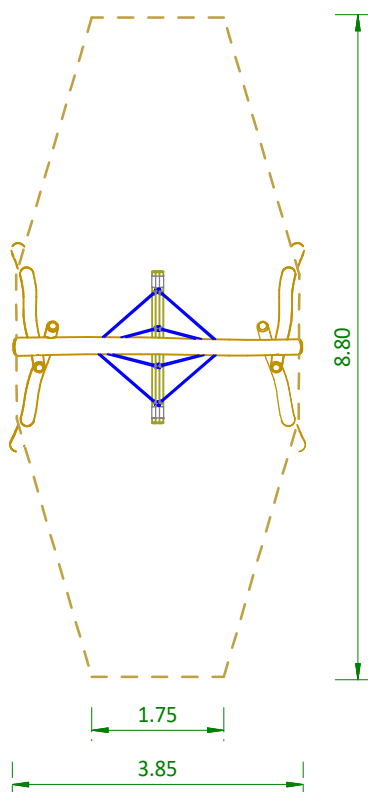
Seitenansicht



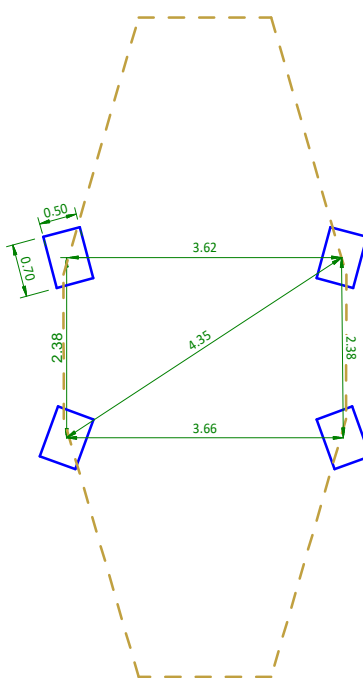
Ansicht



Draufsicht mit Fallraum

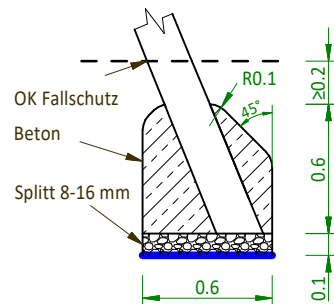


Fundamenteplan



Fundamentdetail für den Einbau in normale Böden

Schaukelpfosten



Überschneidung des Fallraumes von Schaukeln mit Fallräumen anderer Spielgeräte ist nicht zulässig!

4.1.550 Schaukel Hollywood Duo

Montage M 1:100 (m)

30.07.2018

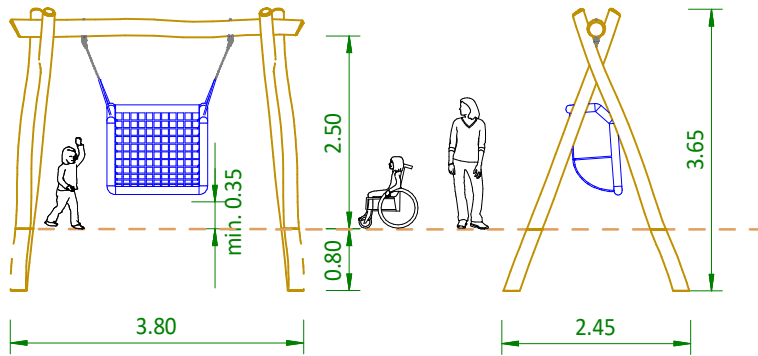
max. Fallhöhe: 1,5 m

Schwerstes Teil: 150 kg

Gesamtgewicht: 500 kg

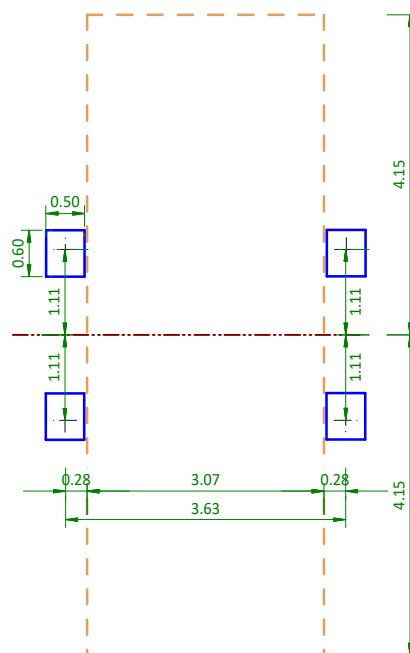
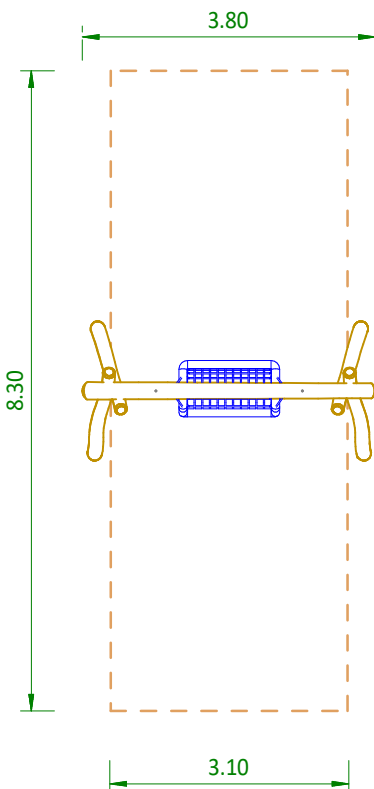
Ansicht

Seitenansicht



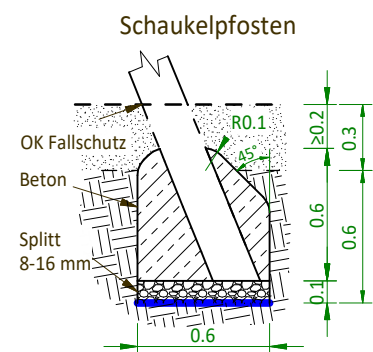
Draufsicht mit Fallraum

Fundamentplan



Überschneidung des Fallraumes von Schaukeln mit Fallräumen anderer Spielgeräte ist nicht zulässig!

Fundamentdetail für den Einbau in normale Böden



Liste d'assortiment balançoires, nacelles et hamacs

- 4.1.100.200f Balançoire 1-place h = 2 m
- 4.1.100.250f Balançoire 1-place h = 2.5 m
- 4.1.100.161f Balançoire 1-place avec siège p. bébé h = 1.6 m
- 4.1.100.201f Balançoire 1-place avec siège p. bébé h = 2 m
- 4.1.200.200f Balançoire 2-places h = 2 m
- 4.1.200.250f Balançoire 2-places h = 2.5 m
- 4.1.200.201f Balançoire 2-places avec siège p. bébé h = 2 m
- 4.1.200.251f Balançoire 2-places avec siège p. bébé h = 2.5 m
- 4.1.300.250f Balançoire 3-places avec siège p. bébé h = 2.5 m

- 4.1.521f Balançoire avec corde h = 2.5 m
- 4.1.525f Balançoire avec corde duo h = 2.5 m
- 4.1.520f Balançoire grande avec corde h = env. 3 m

- 4.1.001.230f Balançoire avec nacelle 2.3 m h = 2.3 m
- 4.1.001.250f Balançoire avec nacelle 2.5m h = 2.5 m
- 4.1.001.300f Balançoire avec nacelle 3m h = 3 m
- 4.1.001.350f Balançoire avec nacelle 3.5m h = 3.5 m
- 4.1.003.250f Balançoire avec nacelle d = 1 m h = 2.5 m

- 4.1.500 Balançoire à un point avec nacelle
- 4.1.550 Balançoire Hollywood Duo
- 4.1.420f Nacelle berçante

- 4.1.400 Hamac 1.8 m x 0.8 m
- 4.1.401 Hamac 1.8 m x 0.8 m sans piquets
- 4.1.404 Hamac 2 m x 1 m
- 4.1.405 Hamac XL avec piquets

- 4.1.016f Combinaison de balançoires 3 sièges h = 2.5 m
- 4.1.015.200f Combinaison de balançoires 4 sièges h = 2 m
- 4.1.015.250f Combinaison de balançoires 4 sièges h = 2.5 m
- 4.1.011f Combinaison de balançoires avec 1 siège pour bébés h = 2.5 m
- 4.1.018f Combinaison de balançoires avec corde h = 2.5 m
- 4.1.013f Combinaison de balançoires avec nacelle et 2 sièges h = 2.5 m
- 4.1.019f Combinaison de balançoires avec nacelle et corde h = 2.5 m
- 4.1.014.250f Combinaison de balançoires avec nacelle et 1 siège h = 2.5 m
- 4.1.017f Combinaison de balançoires intégrant h = 2.5 m

Maisons de jeux Tours de jeux



Maison d'elfes



Maison de sorcière

Caverne des brigands





Maison dans l'arbre Grindelwald



Chalet d'alpage



7.1.011 Elfen Spielhaus

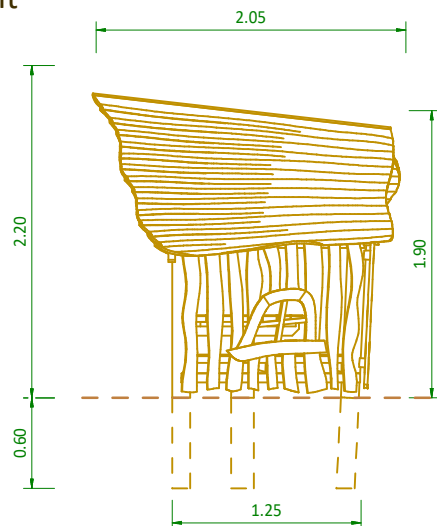
Montage M 1:50 (m)

27.02.2020

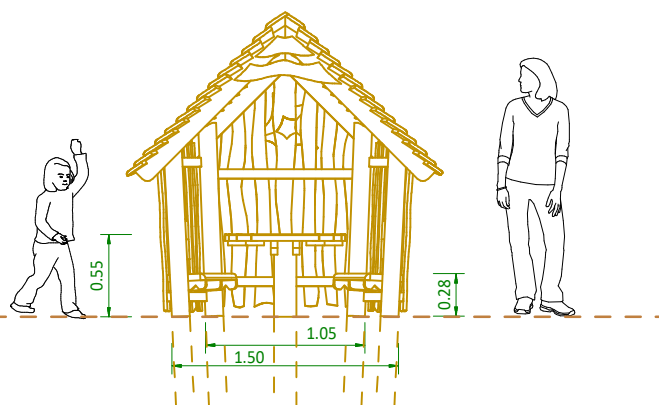
kein Fallschutz notwendig, nicht bekletterbar

Gewicht: 360 kg

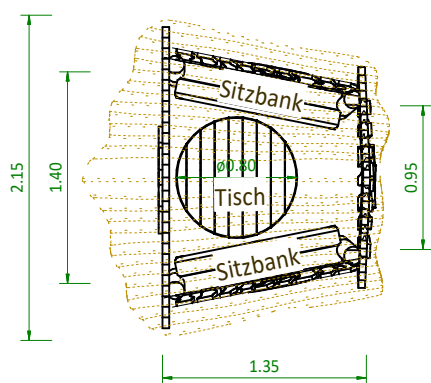
Ansicht



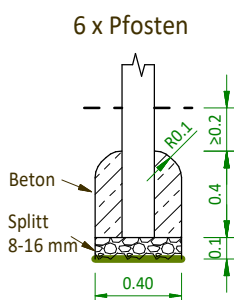
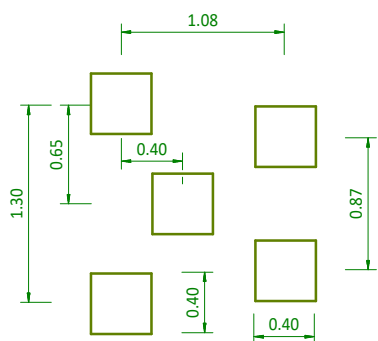
Ansicht von vorn



Draufsicht



Fundamenteplan



7.1.300 Baumhaus Grindelwald

Montage M 1:100 (m)

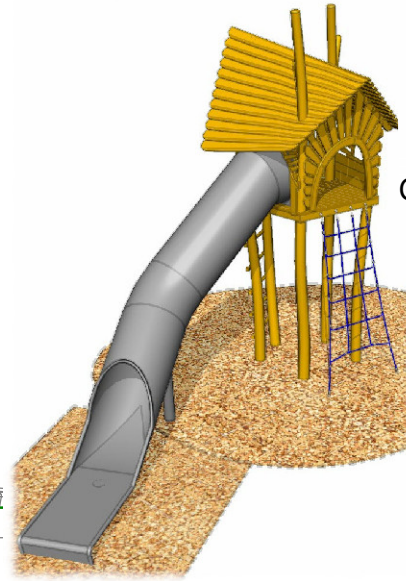
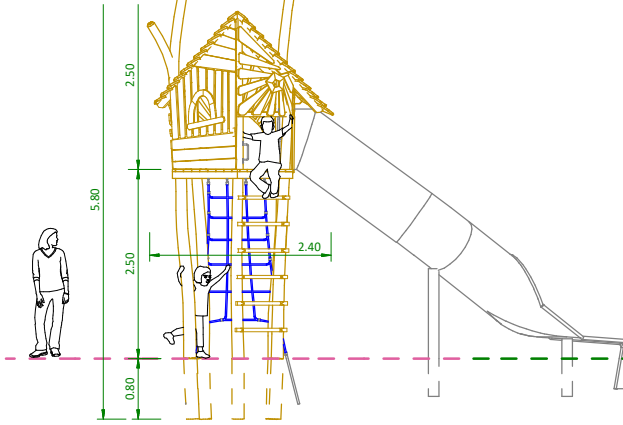
31.07.2020

max. Fallhöhe: 2,5 m

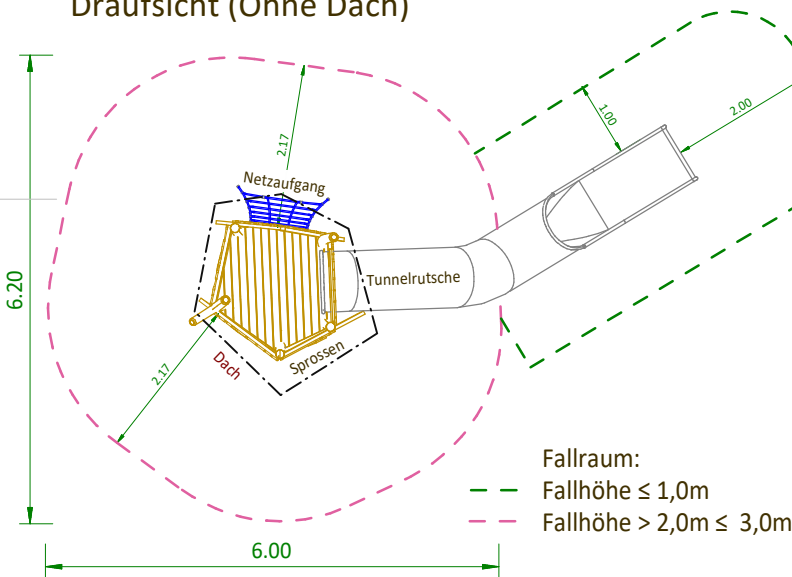
Schwerstes Teil: 850 kg

Gesamtgewicht: 1200 kg

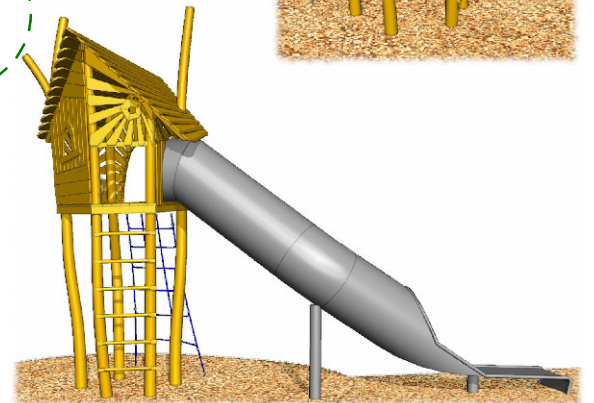
Ansicht



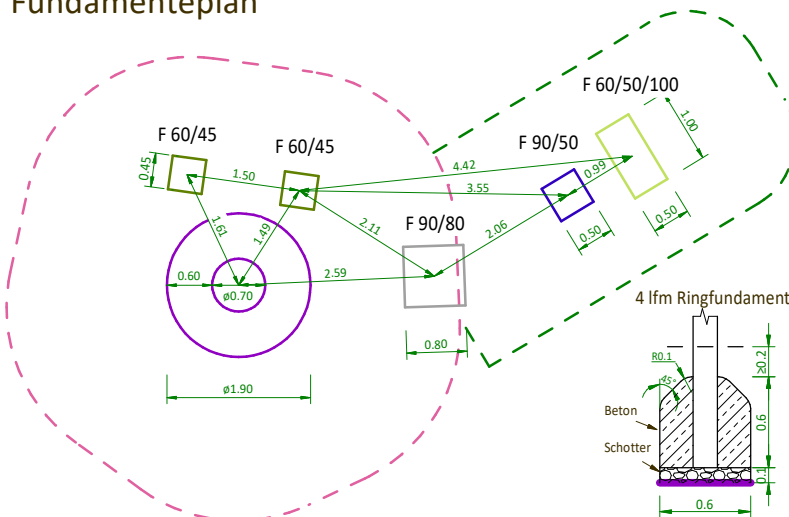
Draufsicht (Ohne Dach)



Fallraum:
- - - Fallhöhe ≤ 1,0m
- - - Fallhöhe > 2,0m ≤ 3,0m

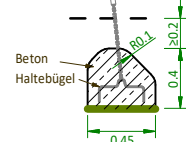


Fundamenteplan

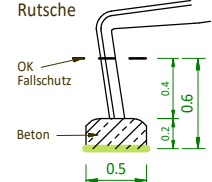


Fundamentdetails für den Einbau in normale Böden

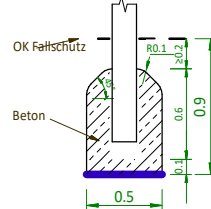
F 60/45
2 x Schräger Netzaufgang



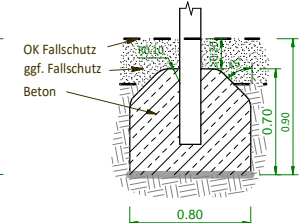
F 60/50/100
Rutsche



F 90/50
1 Stützpfeiler Rutsche



F 90/80
1 Stützpfeiler Rutsche



7.1.200 Räuberhöhle

Montage M 1:100 (m)

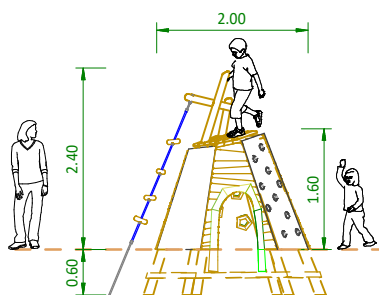
23.06.2020

max. Fallhöhe: 1,6 m

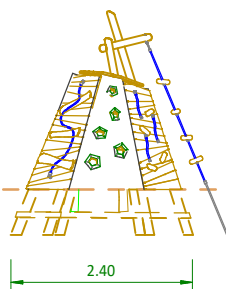
Schwerstes Teil: 450 kg

Gesamtgewicht: 480 kg

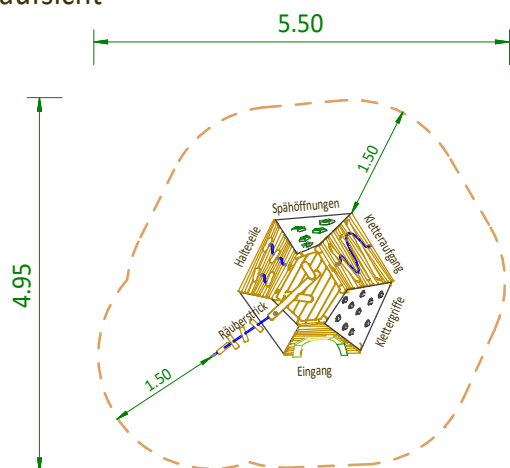
Ansicht



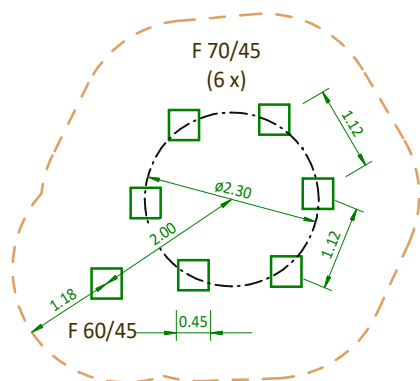
Ansicht von hinten



Draufsicht



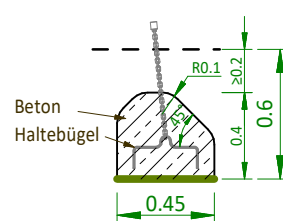
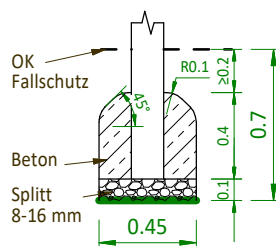
Fundamenteplan



Fundamentdetails für den Einbau in normale Böden

F 70/45 Pfosten (6 x)

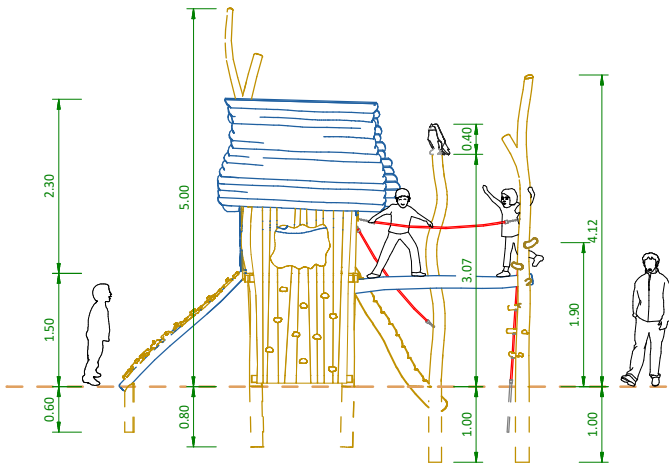
F 60/45 Räuberleiter (1 x)



7.1.210 Hexenhaus

Montage M 1:100 (m)

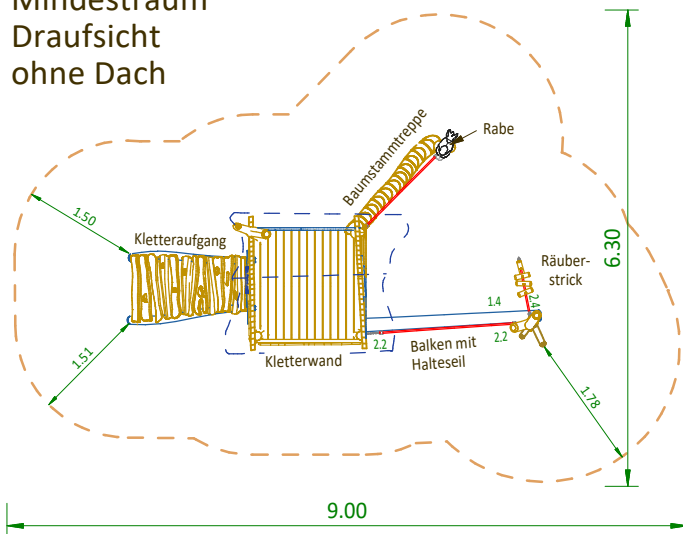
Ansicht



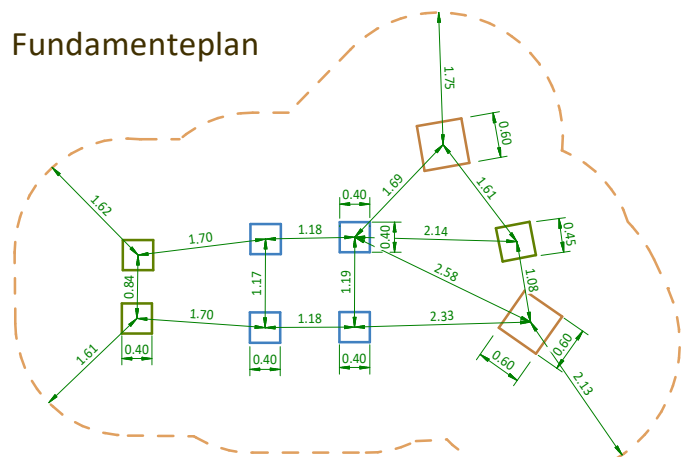
30.07.2020
max. Fallhöhe: 1,9 m
Schwerstes Teil: 600 kg
Gesamtgewicht: 1100 kg

copyright © IRIS-Spielwelten GmbH

Mindestraum
Draufsicht
ohne Dach

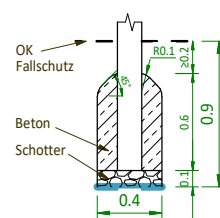


Fundamenteplan

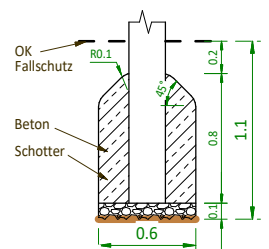


Fundamentdetails für den Einbau
in normale Böden

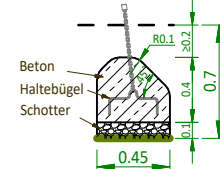
4 x Turmpfosten



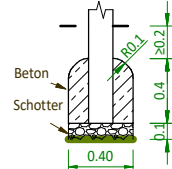
2 Standpfosten



1 x Räuberstrick



2 x Stützen



7.1.070 Alphütte

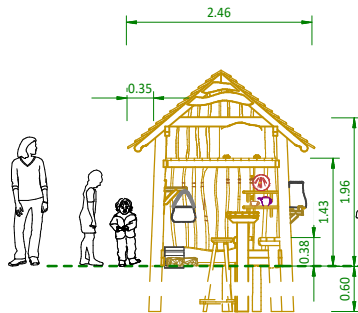
Montage M 1:100 (m)

14.09.2020

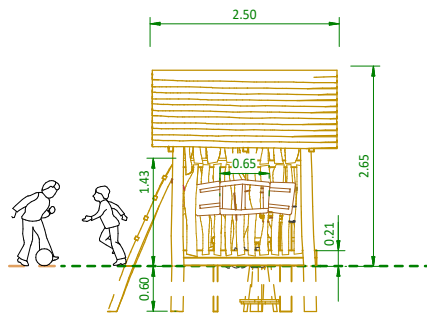
max. Fallhöhe: 1,5 m

Gewicht: 820 kg

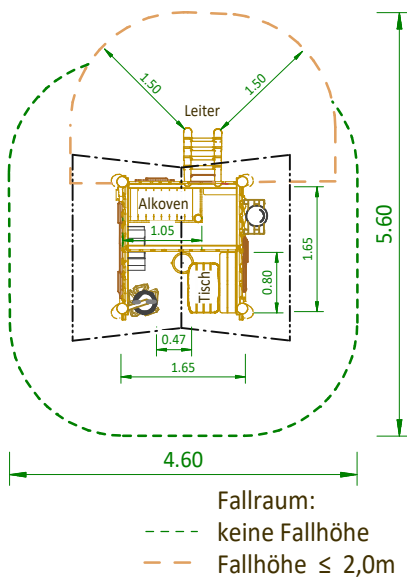
Ansicht vorn



links

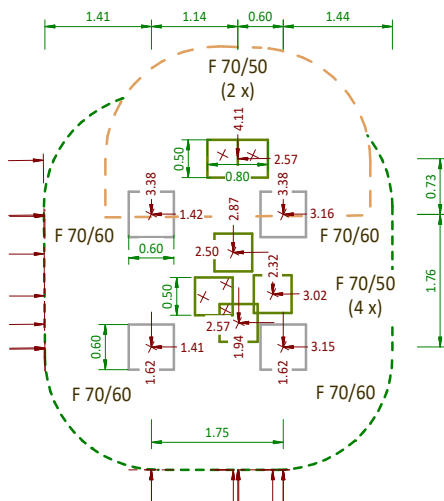


Draufsicht ohne Dach



copyright © IRIS-Spielwelten GmbH

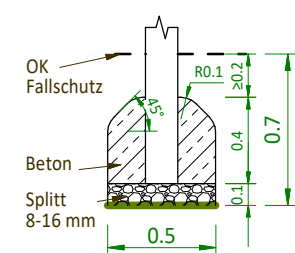
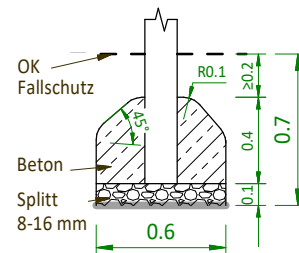
Fundamenteplan



Fundamentdetails für den Einbau in normale Böden

F 70/60 Standpfosten Hütte (4 x)

F 70/50 Pfosten (6 x)



7.1.110 Spielhaus auf Stelzen mit Anbaurutsche

Montage M 1:100 (m)

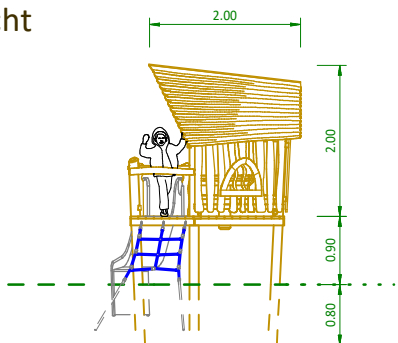
31.07.2018

max. Fallhöhe: 0,9 m

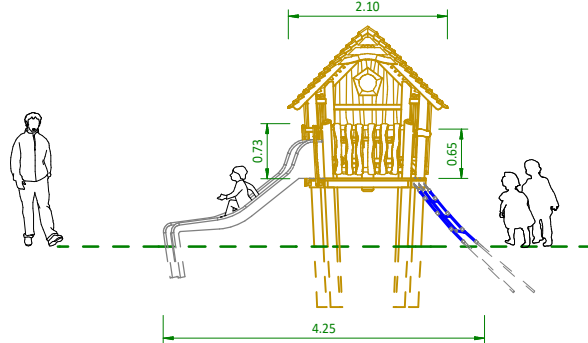
Schwerstes Teil: ca 500 kg

Gesamtgewicht: ca. 600 kg

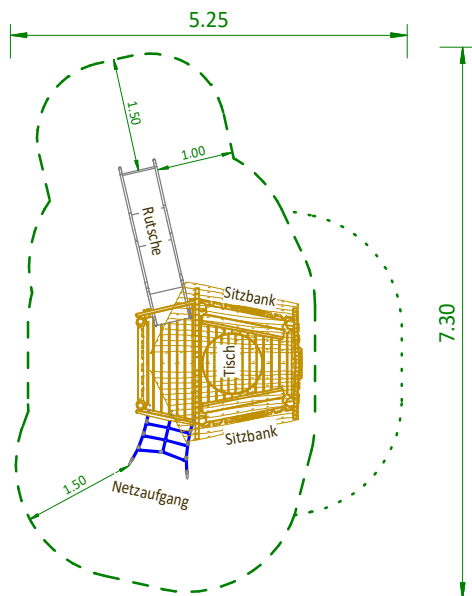
Ansicht



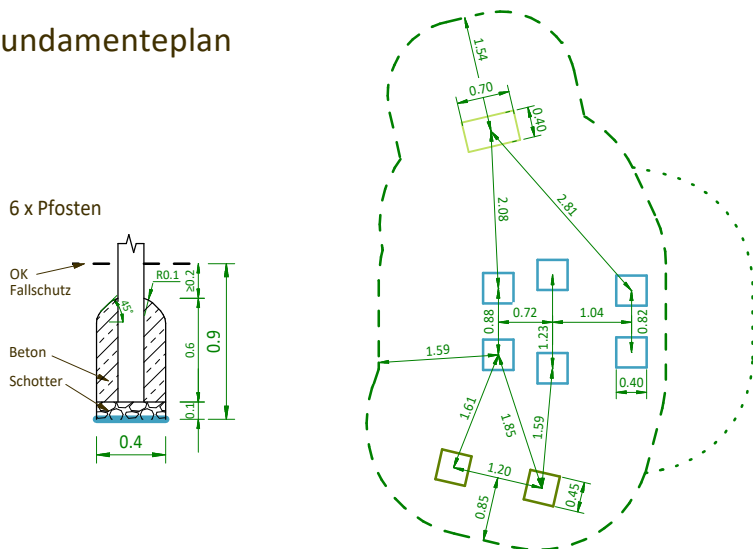
Ansicht von vorn



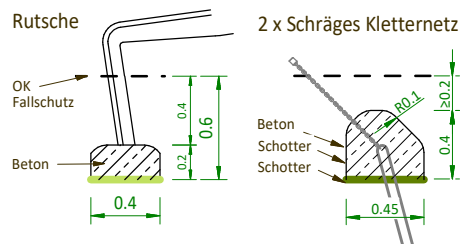
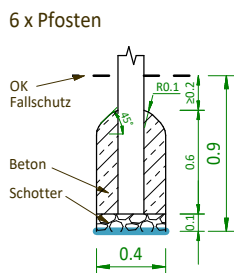
Draufsicht



Fundamenteplan



Fundamentdetails für den Einbau in normale Böden



Liste d'assortiment maisons de jeux et tours de jeux

- 7.1.050f Cabane d'escalade
- 7.1.200f Caverne des brigands
- 7.1.070f Chalet d'alpage
- 7.1.060f Ferme avec table
- 7.1.300f Maison dans l'arbre Grindelwald
- 7.1.400f Maison dans l'arbre Hotte
- 7.1.011f Maison d'elfes avec table
- 7.1.012f Maison d'elfes sans table
- 7.1.210f Maison de sorcière
- 7.1.220f Maison de sorcière combinaison
- 7.1.015f Maison des fées
- 7.1.018f Maison des nains
- 7.1.100f Maison sur pilotis
- 7.1.110f Maison sur pilotis avec toboggan
- 7.1.120f Maison sur pilotis avec toboggan large
- 7.1.080f Poulailler
- 7.1.150f Tente bédouine
- 7.1.160f Tipi

Toboggans



Toboggan tunnel



Toboggan largeur 1m avec 1 onde



Toboggan rajouté



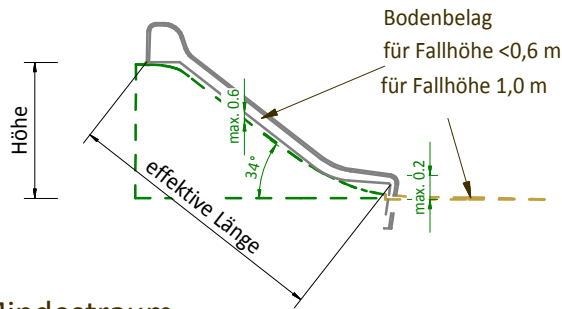
Anbaurutsche für den Hangeinbau oder für Spieltürme 2.1.190 ff

Montage M 1:100 (m)

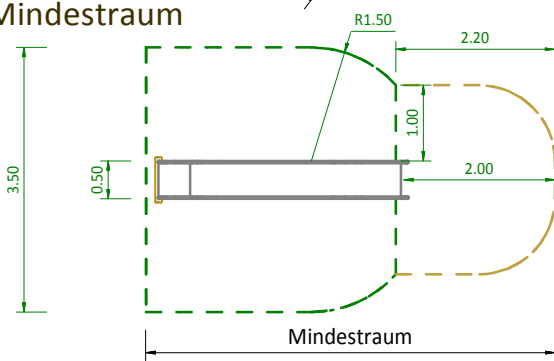
16.04.2017

max. Fallhöhe: 1,0 m

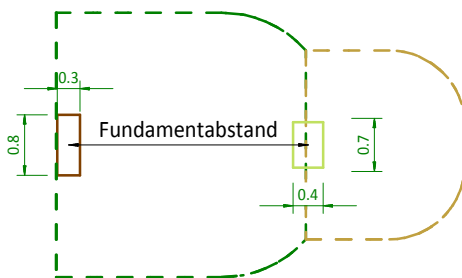
Ansicht



Mindestraum

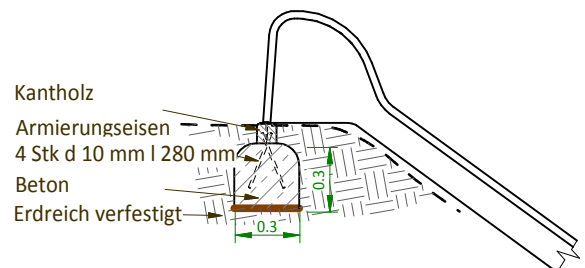


Fundamenteplan



Höhe (Ph)	Fundamentabstand	Mindestraum	effektive Länge
0,9m	1,80 m	4,40 m	2,25 m
1,0m	2,10 m	4,50 m	2,35 m
1,25 m	2,45 m	4,70 m	2,85 m
1,35 m	2,60 m	4,80 m	3,00 m
1,50 m	2,80 m	5,00 m	3,25 m
1,75 m	3,10 m	5,30 m	3,75 m
2,00 m	3,40 m	5,60 m	4,10 m
2,25 m	3,75 m	6,00 m	4,50 m
2,50 m	4,10 m	6,30 m	4,90 m
2,75 m	4,40 m	6,70 m	5,30 m
3,00 m	4,70 m	7,00 m	5,70 m
3,50 m	5,40 m	7,70 m	6,50 m

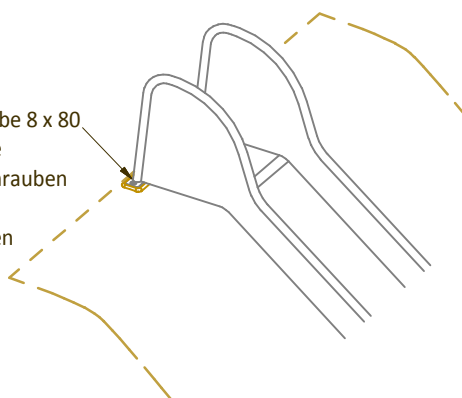
Fundamentierung Hangrutsche



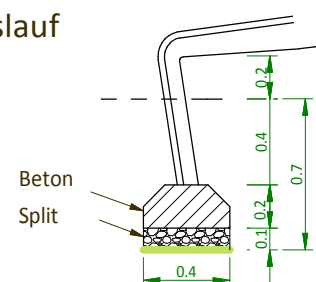
Befestigung der Hangrutsche

Senkkopfschraube 8 x 80
mit Senkscheibe
auf Kantholz schrauben

Kordelfangstellen
vermeiden!



Rutschenauslauf



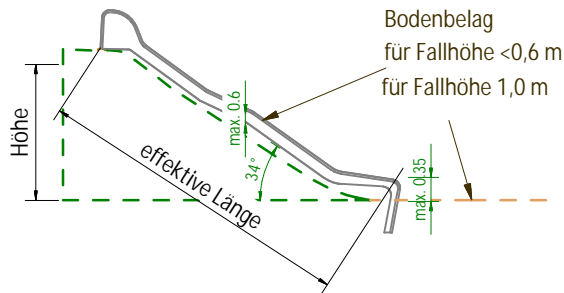
Anbaurschleife mit Welle für den Hangeinbau **oder** für Spieltürme 2.1.193 ff b= 1,0 m

Montage M 1:100 (m)

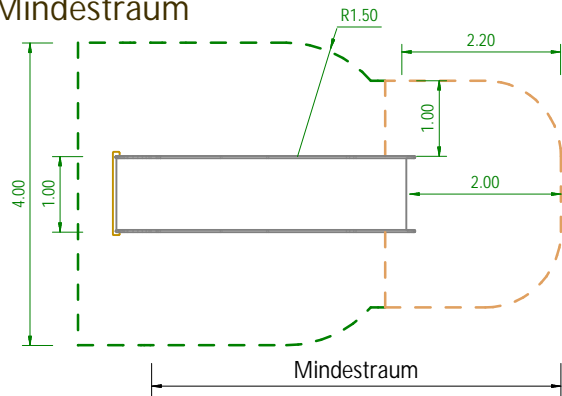
22.12.2015

max. Fallhöhe: 1,0 m

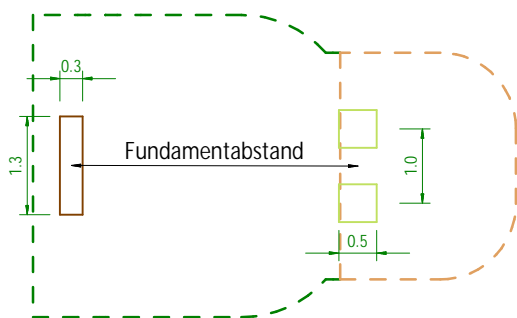
Ansicht



Mindestraum

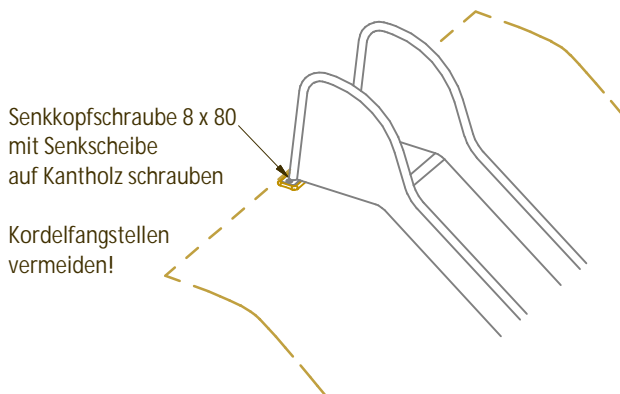


Fundamentepan

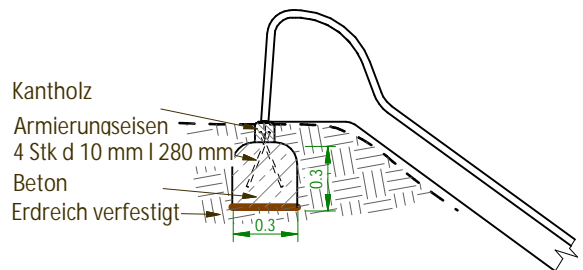


Höhe (Ph)	Fundamentabstand	Mindestraum	effektive Länge
0,9m	1,80 m	4,40 m	2,55 m
1,25 m	2,45 m	4,70 m	3,15 m
1,35 m	2,60 m	4,80 m	3,30 m
1,50 m	2,80 m	5,00 m	3,55 m
1,75 m	3,10 m	5,30 m	4,05 m
2,00 m	3,40 m	5,60 m	4,40 m
2,25 m	3,75 m	6,00 m	4,80 m
2,50 m	4,10 m	6,30 m	5,20 m
3,00 m	4,70 m	7,00 m	6,00 m
3,50 m	5,40 m	7,70 m	6,80 m

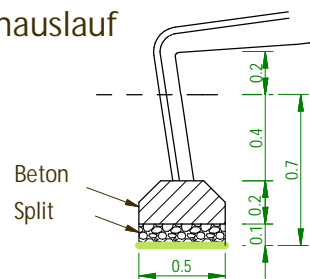
Befestigung der Hangrutsche



Fundamentierung Hangrutsche



Rutschenauslauf



Tunnelrutsche 2.5m links 30° mit Rutschenpodest integrativ 1.5 x 0.7m

Montage M 1:100 (m)

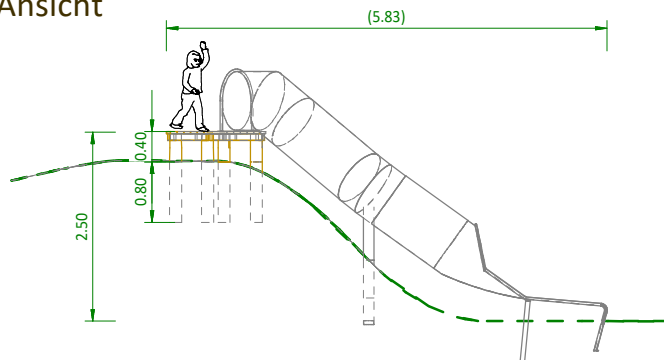
22.02.2022

max. Fallhöhe: 1,0 m

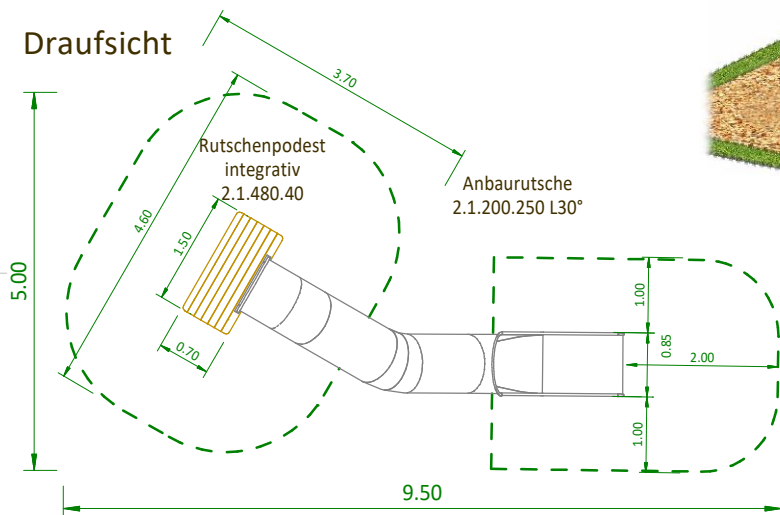
Schwerstes Teil: 220 kg

Gesamtgewicht: 330 kg

Ansicht

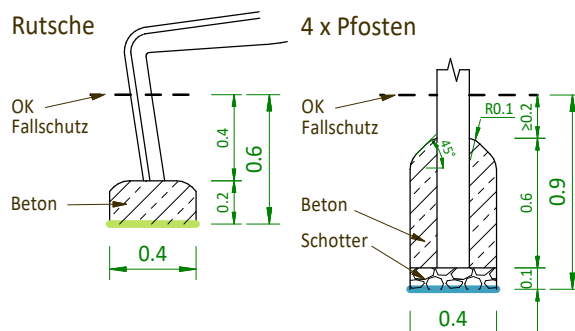
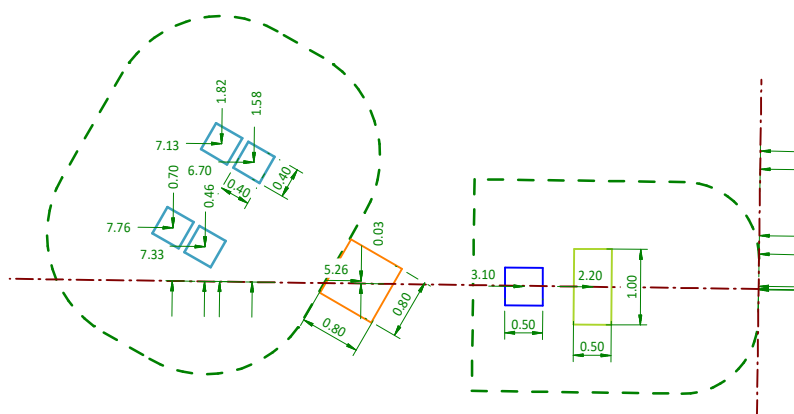


Draufsicht

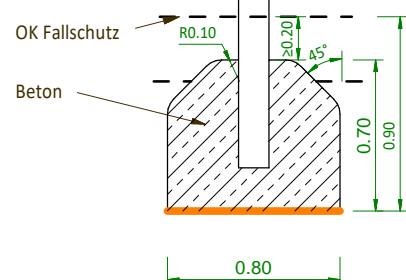


Fundamentdetails für den Einbau in normale Böden

Fundamentplan



F 90/80
1 Stützpfeiler Rutsche



Liste d'assortiment toboggans

Remarque : Toutes les toboggans et tunnels sont également disponibles individuellement dans d'autres largeurs et hauteurs.

Numéro d'article	Description	Dimensions
2.1.191.080	Toboggan rajouté INOX	h = 0.8 m, l =1 m
2.1.190.090	Toboggan rajouté INOX	h = 0.9 m, l =0.5 m
2.1.191.090	Toboggan rajouté INOX	h = 0.9 m, l =1 m
2.1.190.100	Toboggan rajouté INOX	h = 1 m, l =0.5 m
2.1.191.100	Toboggan rajouté INOX	h = 1 m, l =1 m
2.1.191.120	Toboggan rajouté INOX	h = 1.2 m, l =1 m
2.1.190.120	Toboggan rajouté INOX	h = 1.2 m, l =0.5 m
2.1.191.135	Toboggan rajouté INOX	h = 1.35 m, l =1 m
2.1.190.135	Toboggan rajouté INOX	h = 1.35 m, l =0.5 m
2.1.191.150	Toboggan rajouté INOX	h = 1.5 m, l =1 m
2.1.190.150	Toboggan rajouté INOX	h = 1.5 m, l =0.5 m
2.1.191.175	Toboggan rajouté INOX	h = 1.75 m, l =1 m
2.1.191.180	Toboggan rajouté INOX	h = 1.8 m, l =1 m
2.1.190.180	Toboggan rajouté INOX	h = 1.8 m, l =0.5 m
2.1.191.200	Toboggan rajouté INOX	h = 2 m, l =1 m
2.1.190.200	Toboggan rajouté INOX	h = 2 m, l =0.5 m
2.1.191.225	Toboggan rajouté INOX	h = 2.25 m, l =1 m
2.1.190.220	Toboggan rajouté INOX	h = 2.25 m, l =0.5 m
2.1.191.250	Toboggan rajouté INOX	h = 2.5 m, l =1 m
2.1.190.250	Toboggan rajouté INOX	h = 2.5 m, l =0.5 m
2.1.190.275	Toboggan rajouté INOX	h = 2.75 m, l =0.5 m
2.1.190.300	Toboggan rajouté INOX	h = 3 m, l =0.5 m
2.1.190.350	Toboggan rajouté INOX	h = 3.5 m, l =0.5 m
2.1.190.400	Toboggan rajouté INOX	h = 4 m, l =0.5 m
2.1.194.150	Toboggan avec 1 onde	h = 1.5 m, l =0.5 m
2.1.193.150	Toboggan avec 1 onde	h = 1.5 m, l =1 m
2.1.193.180	Toboggan avec 1 onde	h = 1.8 m, l =1 m
2.1.194.200	Toboggan avec 1 onde	h = 2 m, l =0.5 m
2.1.193.200	Toboggan avec 1 onde	h = 2 m, l =1 m
2.1.193.225	Toboggan avec 1 onde	h = 2.25 m, l =1 m

2.1.194.250	Toboggan avec 1 onde	h = 2.5 m, l = 0.5 m
2.1.193.250	Toboggan avec 1 onde	h = 2.5 m, l = 1 m
2.1.193.275	Toboggan avec 1 onde	h = 2.75 m, l = 1 m
2.1.193.280	Toboggan avec 1 onde	h = 2.8 m, l = 1 m
2.1.194.300	Toboggan avec 1 onde	h = 3 m, l = 0.5 m
2.1.193.300	Toboggan avec 1 onde	h = 3 m, l = 1 m
2.1.193.325	Toboggan avec 1 onde	h = 3.25 m, l = 1 m
2.1.194.350	Toboggan avec 1 onde	h = 3.5 m, l = 0.5 m
2.1.193.350	Toboggan avec 1 onde	h = 3.5 m, l = 1 m
2.1.195.080	Toboggan avec échelle	h = 0.8 m, l = 0.5 m
2.1.195.125	Toboggan avec échelle	h = 1.25 m, l = 1 m
2.1.195.150	Toboggan avec échelle	h = 1.5 m, l = 0.5 m, L = 3 m
2.1.195.180	Toboggan avec échelle	h = 1.75 m, l = 0.5 m, L = 3.5 m
2.1.216.150	Toboggan indépendant	h = 1.5 m, l = 1 m
2.1.202.200	Toboggan tunnel	h = 2 m, droit
2.1.200.250	Toboggan tunnel	h = 2.5 m
2.1.202.250	Toboggan tunnel	h = 2.5 m, droit
2.1.200.280	Toboggan tunnel	h = 2.8 m
2.1.200.300	Toboggan tunnel	h = 3 m
2.1.201.300	Toboggan tunnel	h = 3 m
2.1.200.350	Toboggan tunnel	h = 3.5 m
2.1.202.350	Toboggan tunnel	h = 3.5 m, droit
2.1.200.500	Toboggan tunnel	h = 5 m, environ 45° en spirale
2.1.200.601	Toboggan tunnel	h = 6 m, environ 30° en spirale
2.1.200.600	Toboggan tunnel	h = 6 m, environ 90° en spirale
2.1.200.650	Toboggan tunnel	h = 6.5 m, 30° / 30° / 45° virages
2.1.200.1000	Toboggan tunnel/virage	h = 10 m
2.1.200.2000	Toboggan tunnel/virage	h = environ 20 m
2.1.210.280	Toboggan virage	h = 2.8 m, virage env. 60°
2.1.210.300	Toboggan virage	h = 3 m, virage env. 30°
2.1.210.350	Toboggan virage	h = 3.5 m, virage env. 45°
2.1.210.900	Toboggan virage	h = env. 9 m, avec 2 virages
2.1.192	Garde-corps à côté du toboggan	h = 0.8 m

**Jeux à ressort
Bascules à ressort**



Âne et chariot



Schilter oscillant



Grand bateau oscillant

Bascule à ressort Crocodile



Jeux à ressort Chèvre



6.1.001 ff Federwippe

Bestellung M 1:100 m

26.08.2021

Fallhöhe: 0.55 - 0.7m

Gewicht: ca. 40-50 kg



Biene



Frosch



Eichhörnchen



Hase



Steinbock



Biber



Murmeltier



Regenbogenforelle



Clownfisch



Goldfisch



Robbe



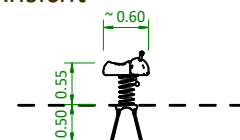
Kuh



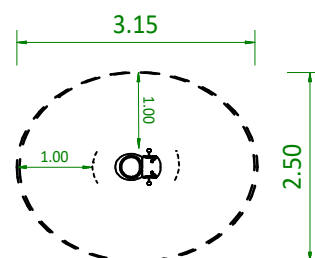
Papagei

und viele weitere Sujets auf Anfrage

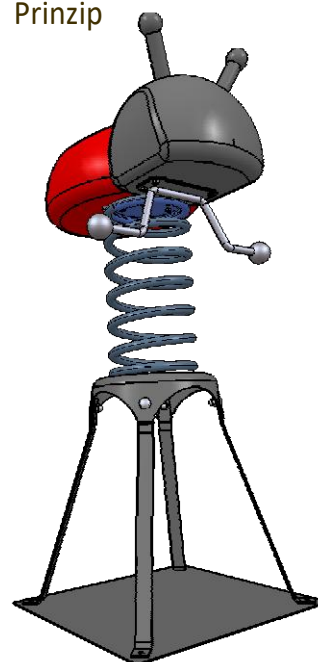
Ansicht



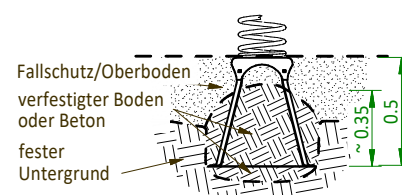
Mindestraum



Prinzip



Einbau Bodenanker



9.5.030 Esel und 9.5.031 Eselwagen

Montage M 1:50 und 1:100 (m)

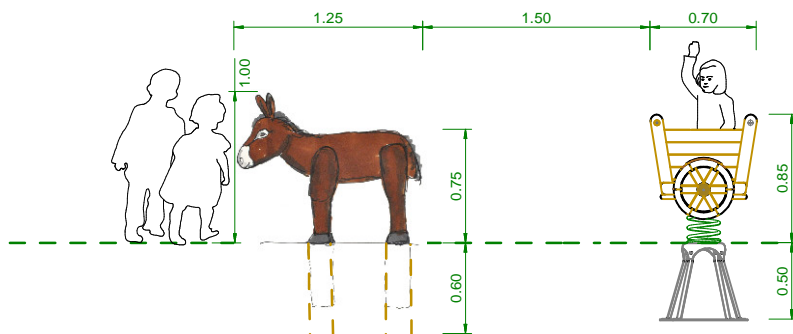
03.09.2020

max. Fallhöhe: 0,75 m

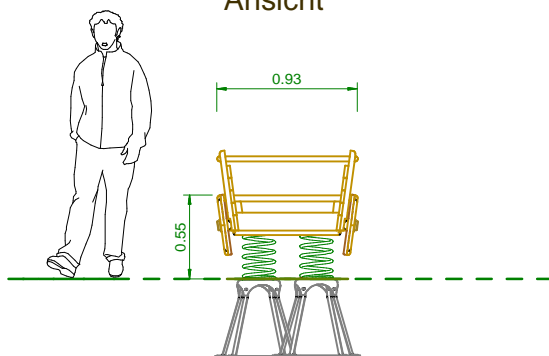
Schwerstes Teil: ca. 150 kg

Gesamtgewicht: ca. 250 kg

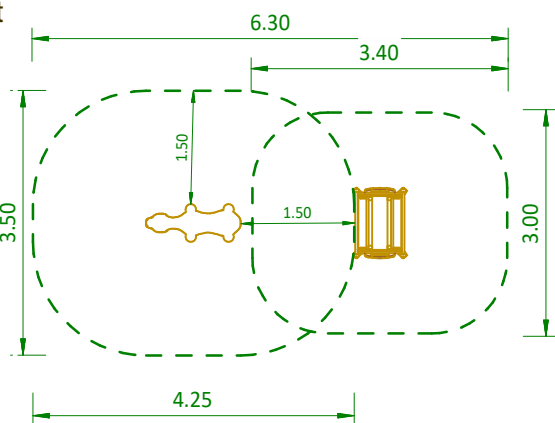
Ansicht Seite M 1:50



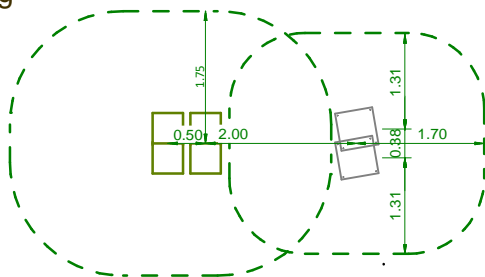
Ansicht



Draufsicht

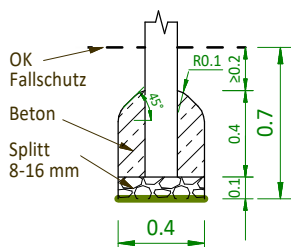


Verankerung

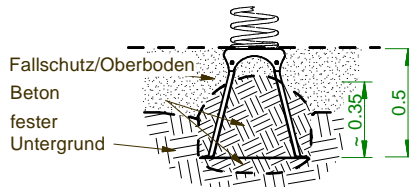


Fundamentdetail für den Einbau in normale Böden

Fundament Skulptur



Einbau Bodenanker



6.1.540 Wackelboot

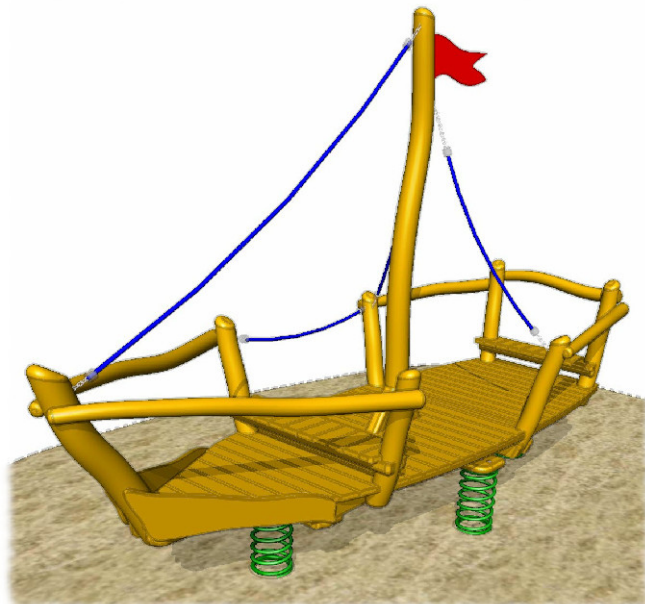
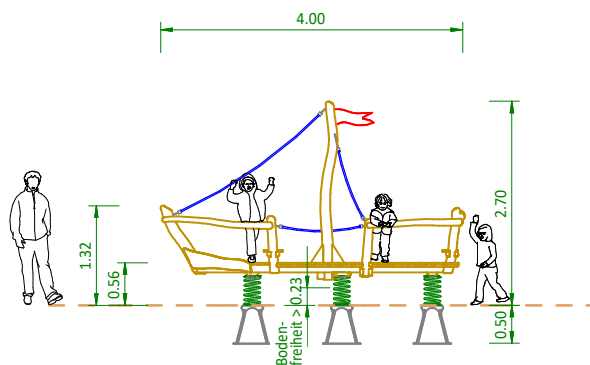
Montage M 1:100 (m)

26.10.2020

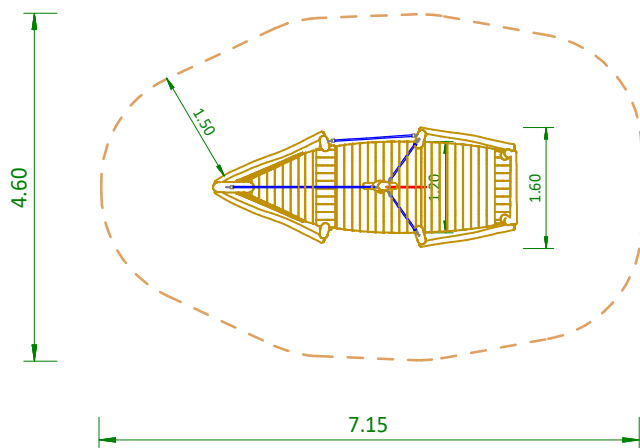
max. Fallhöhe: 0,4 m

Gesamtgewicht: 400 kg

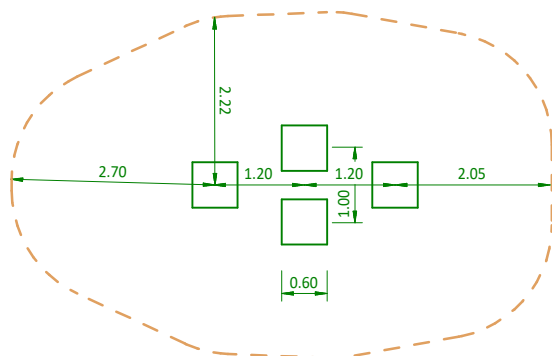
Ansicht



Mindestraum

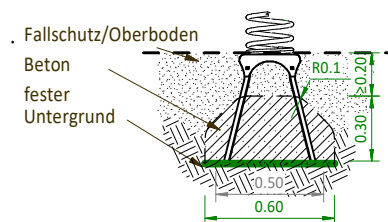


Fundamenteplan



Fundamentdetail für den Einbau in normale Böden

Einbau Bodenanker



Liste d'assortiment jeux à ressorts

- 6.1.080f Jeux à ressort Abeille
- 6.1.145f Jeux à ressort Berger
- 6.1.220f Jeux à ressort Bouquetin
- 6.1.191f Jeux à ressort Brochet
- 6.1.190f Jeux à ressort Canard
- 6.1.070f Jeux à ressort Castor
- 6.1.210f Jeux à ressort Cheval
- 6.1.260f Jeux à ressort Chèvre
- 6.1.010f Jeux à ressort Coccinelle
- 6.1.270f Jeux à ressort Cochon
- 6.1.160f Jeux à ressort Coq
- 6.1.250f Jeux à ressort Dinosauré-bébé
- 6.1.040f Jeux à ressort Écureuil
- 6.1.090f Jeux à ressort Escargot
- 6.1.001f Jeux à ressort Grenouille
- 6.1.170f Jeux à ressort Licorne-bébé
- 6.1.060f Jeux à ressort Lièvre
- 6.1.131f Jeux à ressort Lion femelle
- 6.1.130f Jeux à ressort Lion mâle
- 6.1.030f Jeux à ressort Marmotte
- 6.1.140f Jeux à ressort Mouton
- 6.1.310f Jeux à ressort Perroquet
- 6.1.300f Jeux à ressort Poisson
- 6.1.120f Jeux à ressort Poisson-clown
- 6.1.230f Jeux à ressort Poulet
- 6.1.290f Jeux à ressort Renard
- 6.1.100f Jeux à ressort Sauterelle
- 6.1.240f Jeux à ressort Serpent-bébé
- 6.1.280f Jeux à ressort Souris
- 6.1.110f Jeux à ressort Tortue
- 6.1.200f Jeux à ressort Tracteur
- 6.1.150f Jeux à ressort Vache

Liste d'assortiment bascules à ressort

- 9.5.031f Bascule à ressort Chariot
- 6.1.550f Bascule à ressort Chenille
- 6.1.521f Bascule à ressort Cheval
- 6.1.511f Bascule à ressort Crocodile
- 6.1.515f Bascule à ressort Dauphin
- 6.1.525f Bascule à ressort Vache
- 6.1.540f Grand bateau oscillant
- 6.1.545f Petit bateau oscillant
- 6.1.560f Schilter oscillant

**Carrousels
Trampolines**



Carrousel Alpiniste



Carrousel Globi



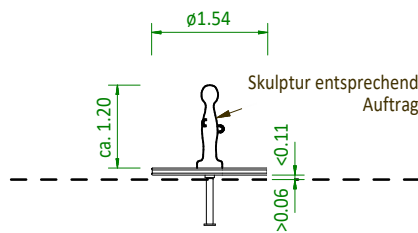
Trampoline

5.2.001.ff Karussell

Montage M 1:100 (m)

29.04.2020
max. Fallhöhe: 1,0m
Schwerstes Teil: 125 kg
Gesamtgewicht: ca. 255 kg

Ansicht



Auswahl Motive



Giraffe

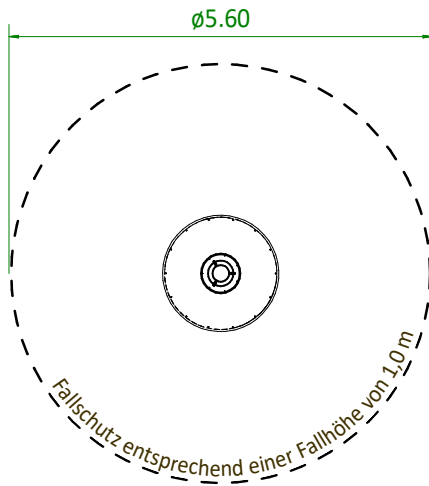


Clown



Drache

Mindestraum



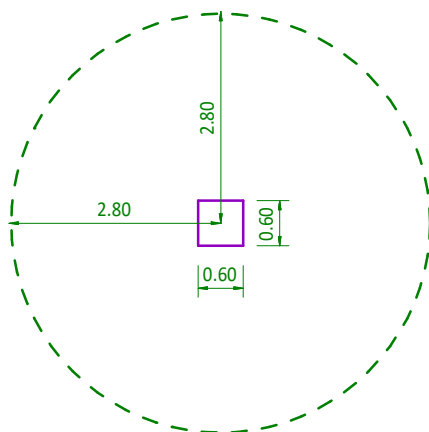
Ritter



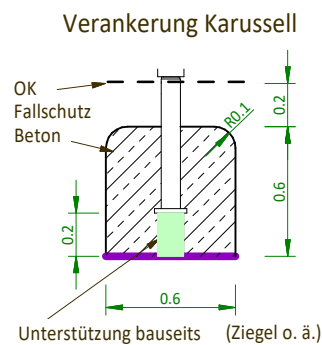
Äipler

Überschneidung des Fallraumes des Karussell mit Fallräumen anderer Spielgeräte ist nicht zulässig!

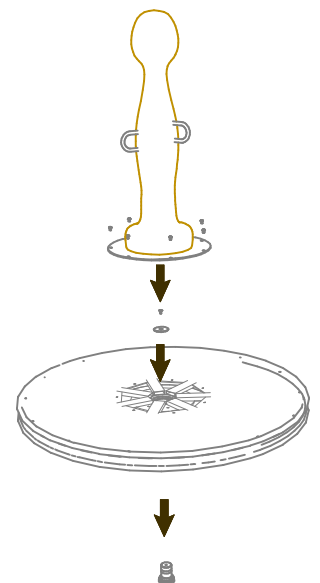
Fundament



Fundamentdetail für den Einbau in normale Böden



Montage



5.6.250 Trampolin Jump L 2,5 x 2,5m

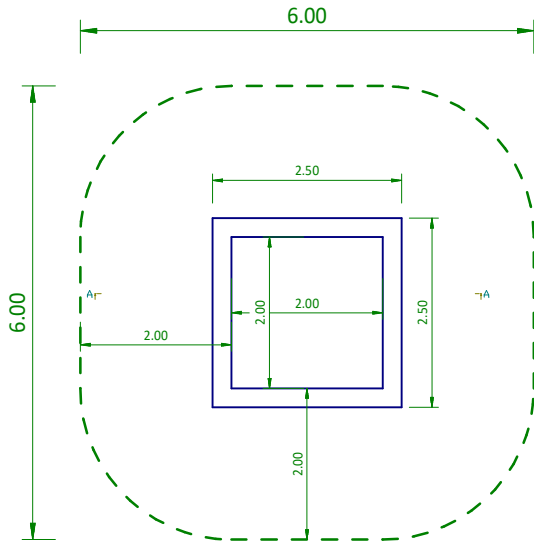
Montage M 1:100 (m)

27.08.2021

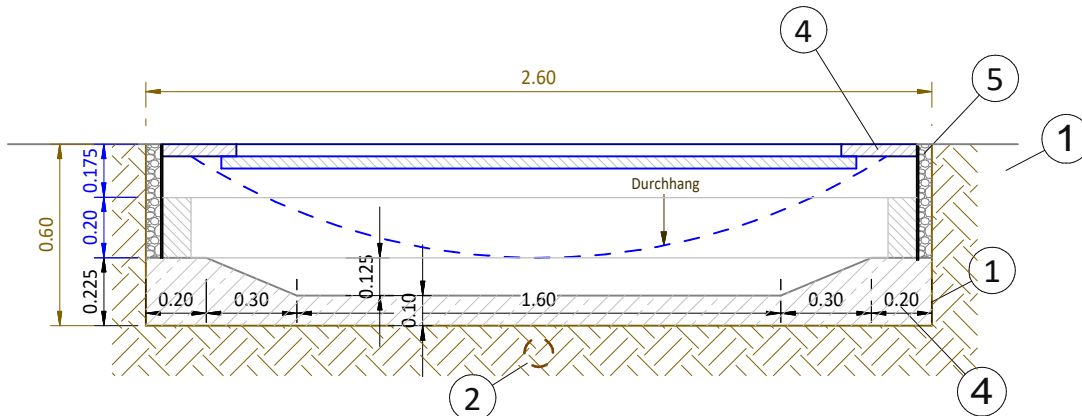
max. Fallhöhe: 1,0 m

Gesamtgewicht: 350 kg

Draufsicht



Schnitt M 1:25 (m)



1. Grube 2,60m x 2,60m x 0,6m ausheben (4,06m³)
2. ggf. Drainage verlegen
3. Drainagebetonsockel oder KFT (0,7m³)
4. Trampolin als Gesamtteil einsetzen
5. Split 2-5mm verfüllen
6. Fallschutzmaterial für 1,0m Fallhöhe
(z. B. Rasen, Gummiwabenmatten, ...)

Aufbauanleitung des Herstellers beachten!

Liste d'assortiment carrousels

- 5.2.130 Carrousel "Alpiniste"
- 5.2.090 Carrousel "Berger"
- 5.2.140 Carrousel "Capitaine"
- 5.2.020 Carrousel "Chevalier"
- 5.2.060 Carrousel "Clown"
- 5.2.200 Carrousel "Coq sur le poteau"
- 5.2.030 Carrousel "Dauphin"
- 5.2.050 Carrousel "Dragon"
- 5.2.210 Carrousel "Écureuil sur le tronc"
- 5.2.001 Carrousel "Girafe"
- 5.2.120 Carrousel "Globi"
- 5.2.100 Carrousel "Hippopotame"
- 5.2.010 Carrousel "Ouvrier"
- 5.2.070 Carrousel "Petit jardinier"
- 5.2.040 Carrousel "Pinocchio"
- 5.2.110 Carrousel "Prince"
- 5.2.080 Carrousel "Zinsli"

- 5.4.100 Carrousel avec banc
- 5.4.010 Plaque tournante
- 5.4.001 Tourbillon
- 5.4.020 Tourniquet "Turbo"

- 5.3.001 Tour de grimpe rotative type A
- 5.3.002 Tour de grimpe rotative type plus
- 5.3.003 Tour de grimpe rotative type E

Liste d'assortiment trampolines

Type	Surface de saut en cm	Mesure du bord extérieur en cm	Numéro de commande	Zone de chutes L x l en cm
Jump XS	100 x 100	150 x 150	5.6.150.150	400 x 400
Jump S	100 x 125	150 x 175	5.6.150.175	425 x 400
Jump M	150 x 150	200 x 200	5.6.200	550 x 550
Jump L	200 x 200	250 x 250	5.6.250	600 x 600
Jump XL	150 x 250	200 x 300	5.6.300	650 x 550
Jump Circle S	∅ 120	∅ 170	5.7.120	∅ 420
Jump Circle L	∅ 190	∅ 240	5.7.190	∅ 640
Kids Tramp	100 x 100	150 x 150	5.5.150	400 x 400
Kids Tramp	150 x 150	200 x 200	5.5.200	550 x 550

Tyroliennes Parcours sur sangle



Parcours sur sangle



Chemin de transport

Téléphérique



5.1.001 Seilbahn 20, 25 und 30m

Montage M 1:200 (m)

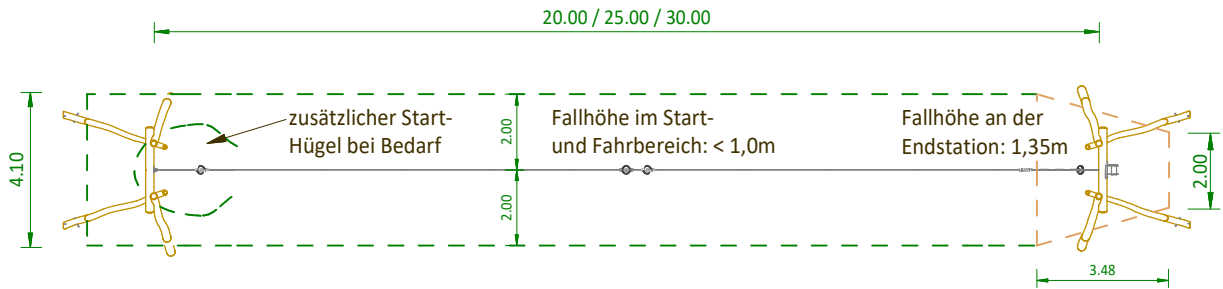
16.11.2021

max. Fallhöhe: 1,35 m

Schwerstes Teil: 200 kg

Gesamtgewicht: ca 1000 kg

Draufsicht



Fallraum:

— Fallhöhe ≤ 1,0m

— Fallhöhe > 1,0m ≤ 1,35m

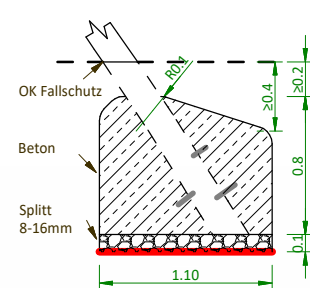
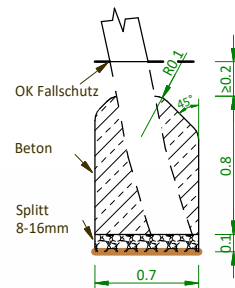
Fundamentepan



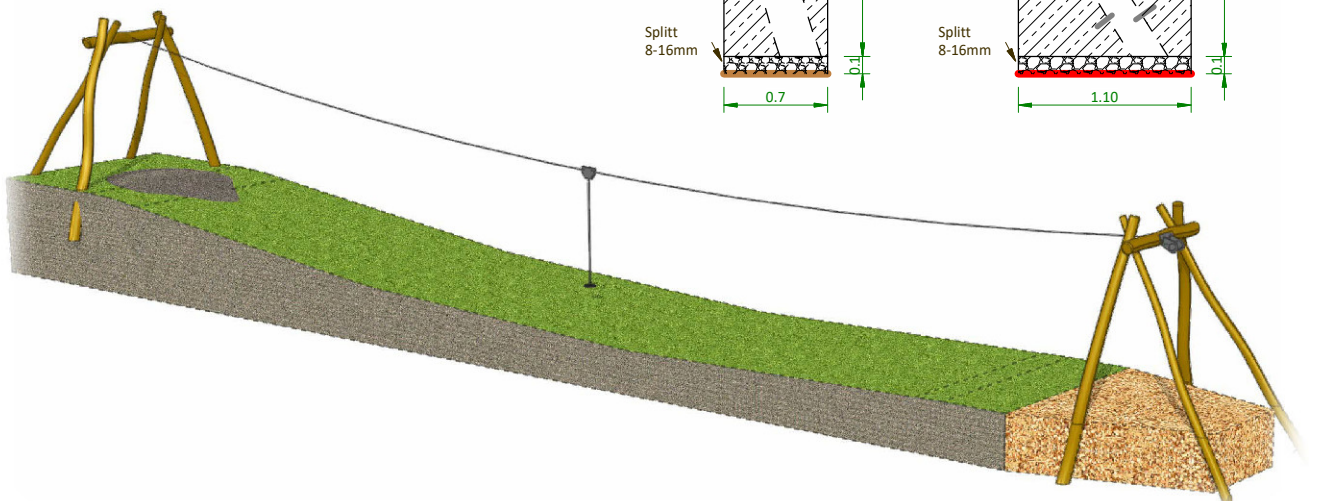
Fundamentdetails für den Einbau in normale Böden

Standpfosten

Haltepfosten



3D-Ansicht



2.6.301 Gurtsteg gross

Montage M 1:100 (m)

03.12.2020

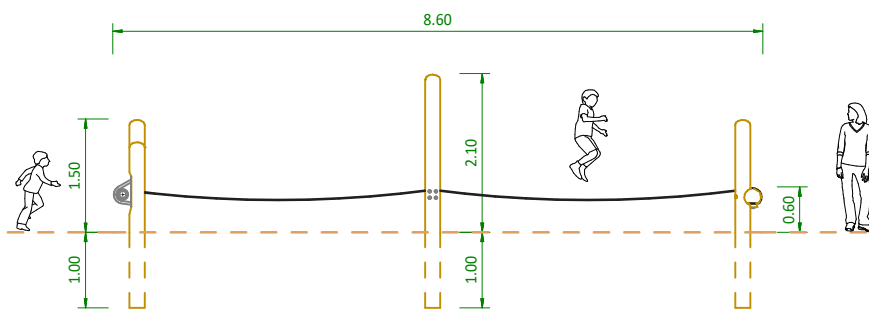
max. Fallhöhe: 1,2 m

Schwerstes Teil: 160 kg

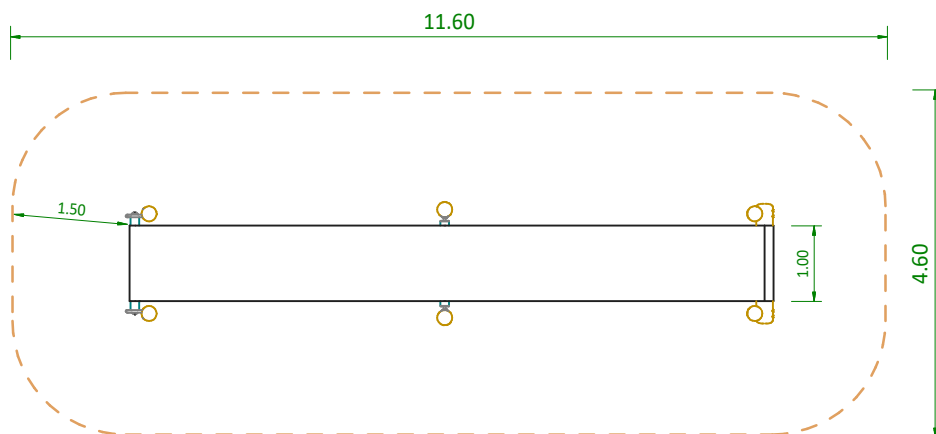
Gesamtgewicht: 700 kg



Ansicht



Draufsicht



7.1.073 Bahnhüttli mit Transportbahn und 7.1.074 Scheune

Montage M 1:100 (m)

21.09.2020

max. Fallhöhe: 1,5 m

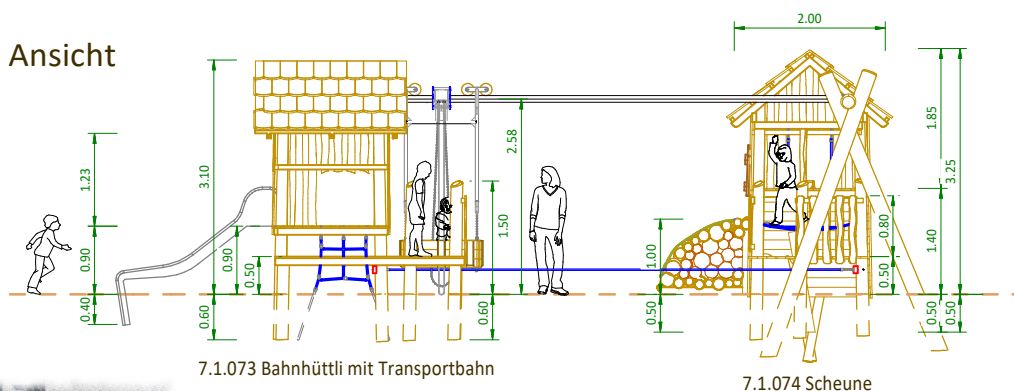
Gewicht Bahnhüttli: 800 kg

Gewicht Scheune: 1400 kg

Gesamtgewicht: 2600 kg



Ansicht

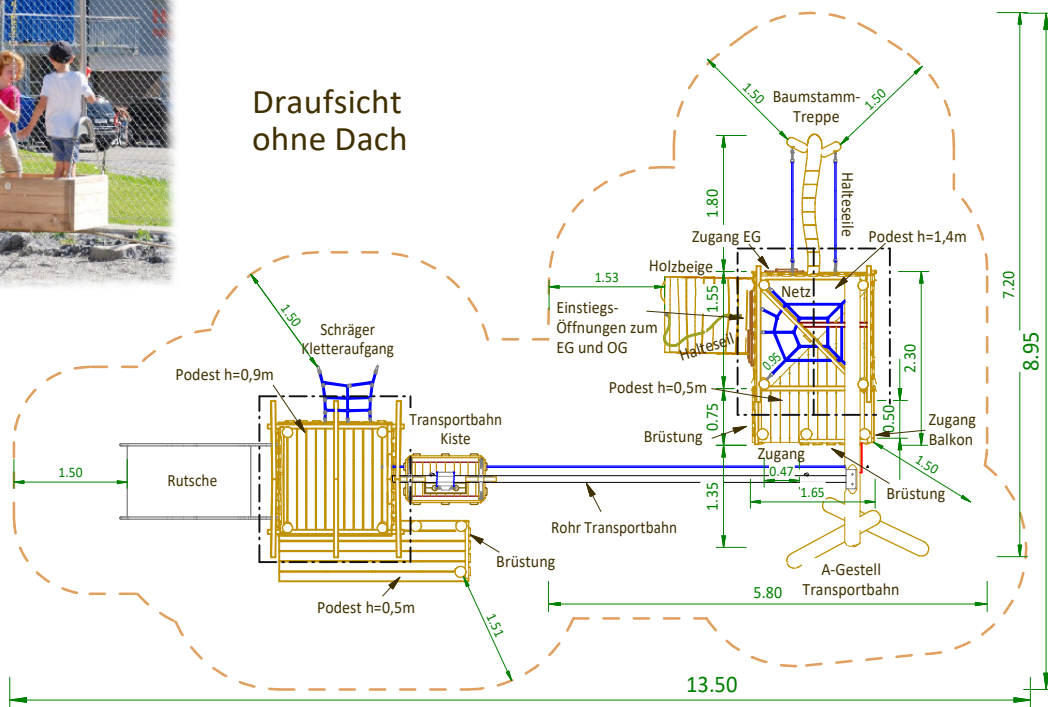


7.1.073 Bahnhüttli mit Transportbahn

7.1.074 Scheune



Draufsicht ohne Dach



Liste d'assortiment tyrolienne et parcours sur sangle

- 5.1.020 Chemin de transport
- 7.1.073 Chemin de transport avec cabane
- 2.6.301 Parcours sur sangle grand
- 5.1.001 Téléphérique
- 5.1.005 Téléphérique démontable
- 5.1.010 Téléphérique avec plate-forme de départ