

Klassische Spielgeräte

Eine Auswahl unserer herausragenden Spielelemente



Inhaltsverzeichnis	Seite
Schaukeln, Hängematten, Korbschaukeln	3
Spielhäuser, Spieltürme	11
Rutschbahnen, Tunnelrutschen	20
Federwippen, Wackelelemente	26
Karusselle, Trampoline	32
Seilbahnen, Gurtstege	36

Hohe Qualität bei Material, Herstellung und Montage

Langlebigkeit

Spielelemente und Spielplätze sollen möglichst lange Freude bereiten. Entsprechend wählen wir die verwendeten **hochwertigen Materialien und Komponenten**. Durch sorgfältige Verarbeitung wird eine **lange Lebensdauer** gewährleistet.

Umweltfreundlich und naturnah

Robinienholz ist das resistanteste europäische Holz und benötigt keinen chemischen Holzschutz. Es kann unproblematisch entsorgt oder als Brennholz verwendet werden. Die weiteren Bauteile aus Metall sind **einfach recycelbar**.

Wartungsfreundlich und sicher

Unsere Spielgeräte benötigen ein **Minimum an Unterhalt und Wartung**. Trotzdem ist gemäss der Norm SN EN 1176 ein hoher Sicherheitsstandard gewährleistet.

Dieses Dossier zeigt **eine Auswahl unserer herausragenden Spielelemente**.

**Schaukeln
Hängematten
Korbschaukeln**



Tampenschaukel



Hängematte



Schaukel 2-sitzig mit Kleinkindersitz

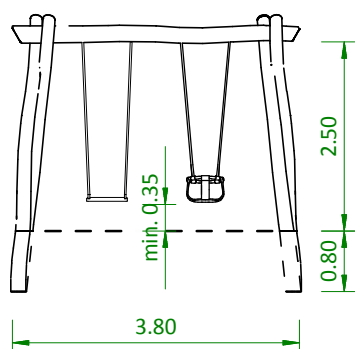
Einpunktschaukel



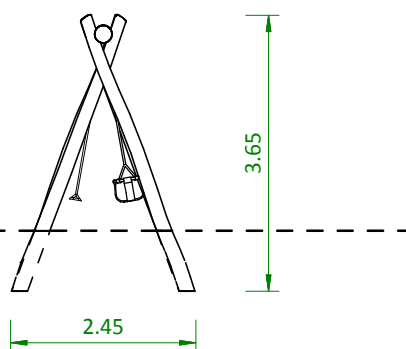
4.1.200.251 Schaukel 2-sitzig mit Kleinkindersitz
Montagezeichnung 1:100 (m)

29.12.2011
 max. Fallhöhe: 1,5 m
 Schwerstes Teil: 150 kg
 Gesamtgewicht: 500 kg

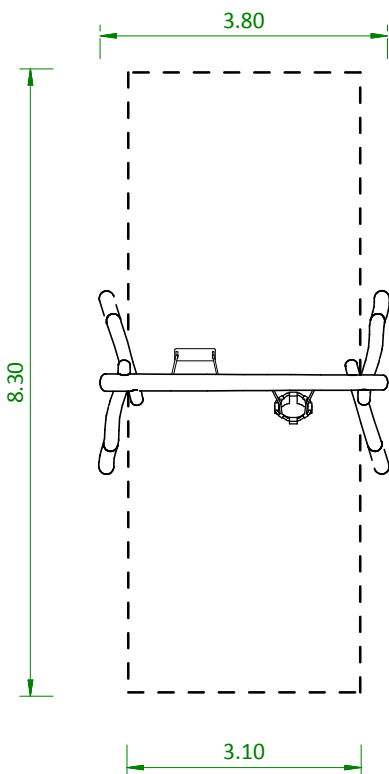
Ansicht



Seitenansicht

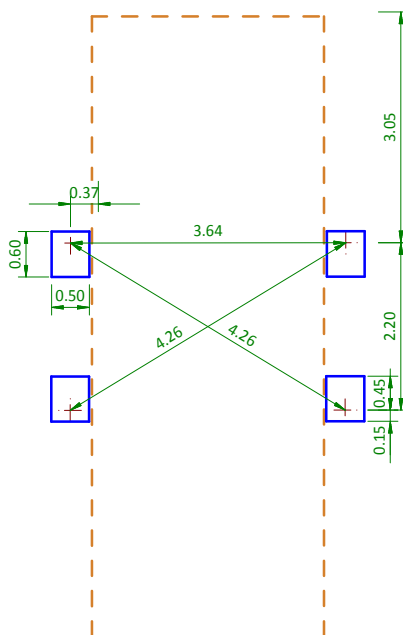


Draufsicht mit Fallraum

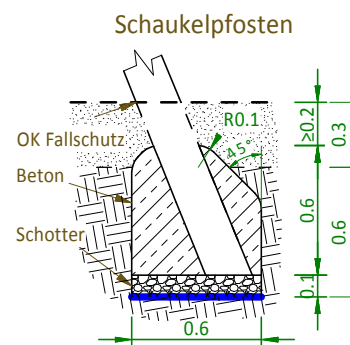


Fundamentplan

Überschneidung des
 Fallraumes von Schaukeln
 mit Fallräumen anderer
 Spielgeräte ist nicht zulässig!



Fundamentdetail
 für den Einbau in
 normale Böden



4.1.001.250 Schaukel mit Schaukelkorb

Montage M 1:100 (m)

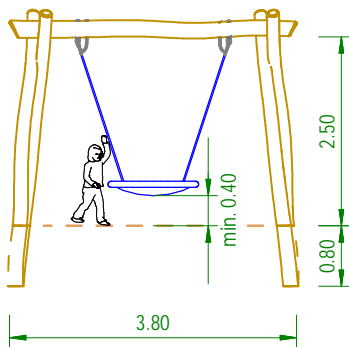
25.07.2016

max. Fallhöhe: 1,5 m

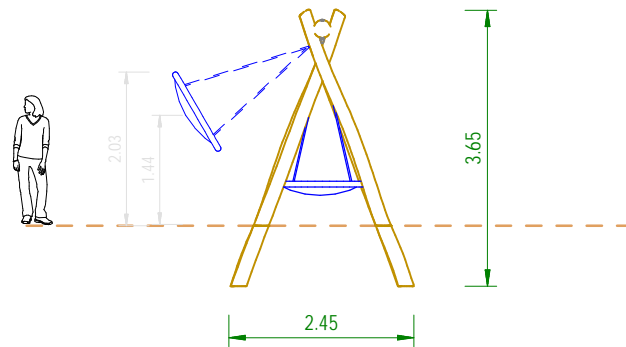
Schwerstes Teil: 150 kg

Gesamtgewicht: 550 kg

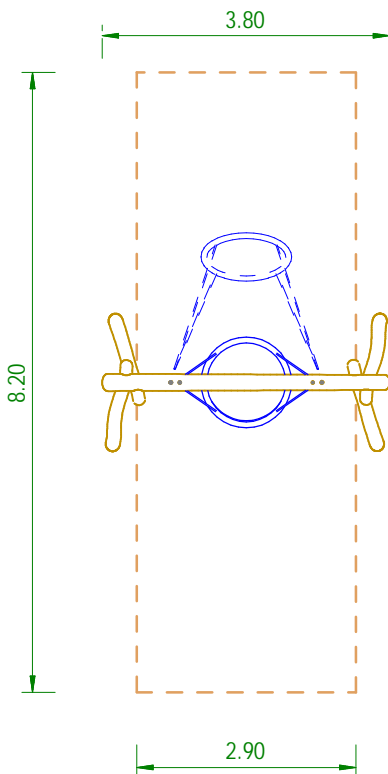
Ansicht



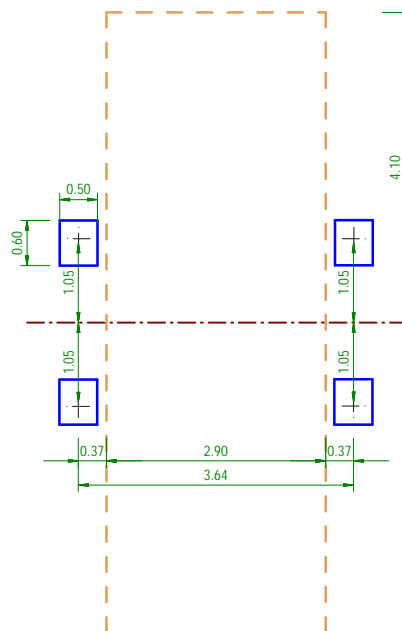
Seitenansicht



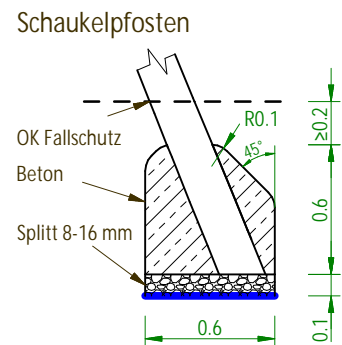
Draufsicht mit Fallraum



Fundamentplan



Fundamentdetail für den Einbau in normale Böden



Überschneidung des Fallraumes von Schaukeln mit Fallräumen anderer Spielgeräte ist nicht zulässig!

4.1.500 Einpunktschaukel

Montage M 1:100 (m)

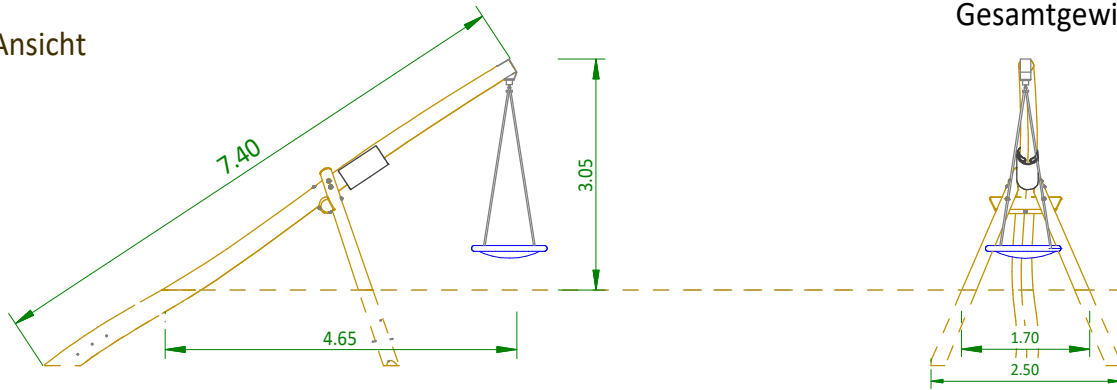
26.04.2018

max. Fallhöhe: 2,0 m

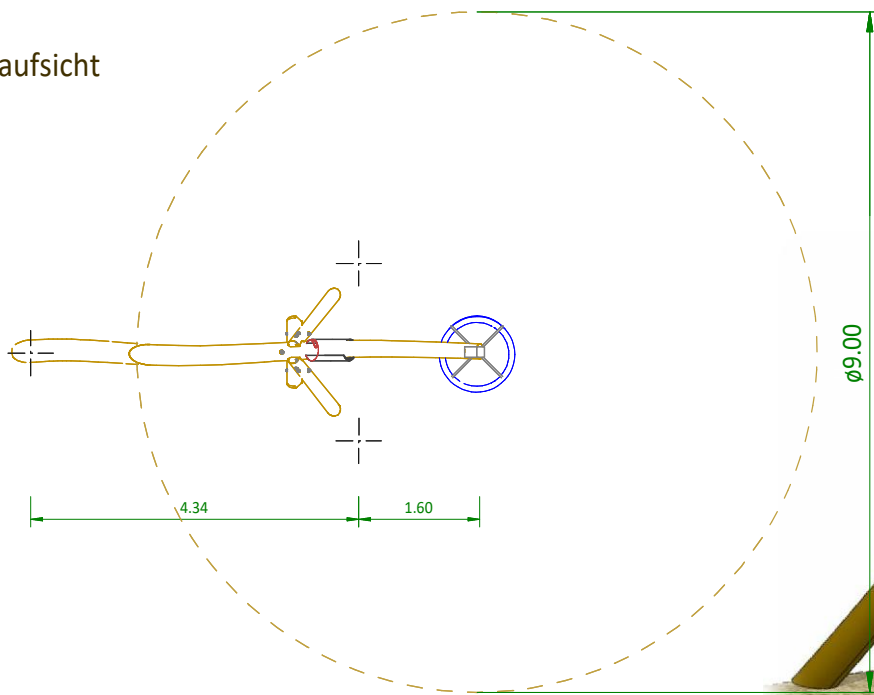
Schwerstes Teil: 350 kg

Gesamtgewicht: ca. 550 kg

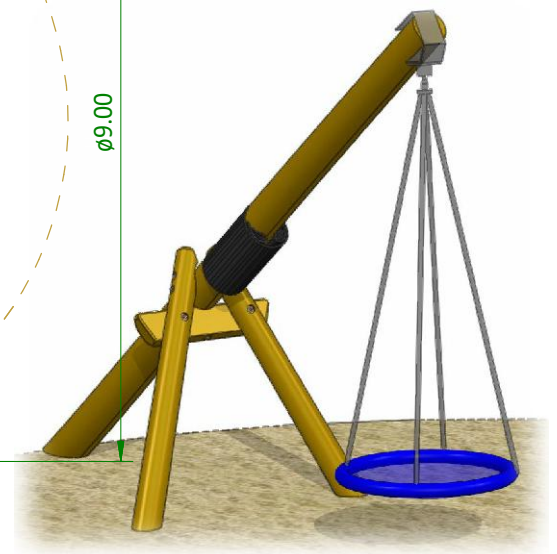
Ansicht



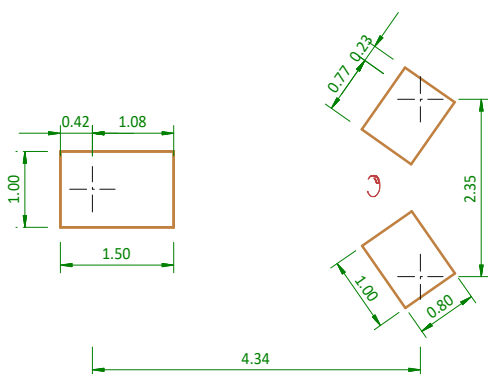
Draufsicht



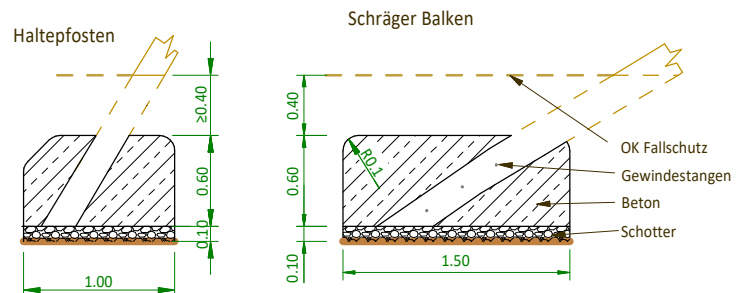
Perspektive



Fundamenteplan



Fundamentdetails



4.1.404 Hängematte 2 x 1m

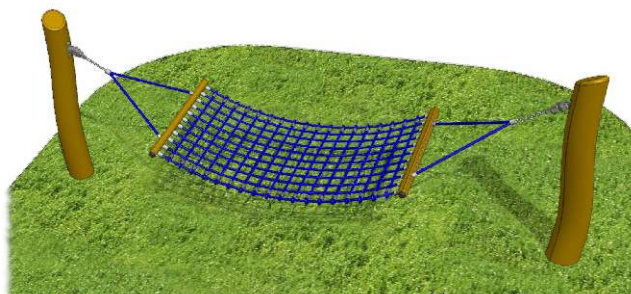
Montage M 1:100 (m)

25.05.2020

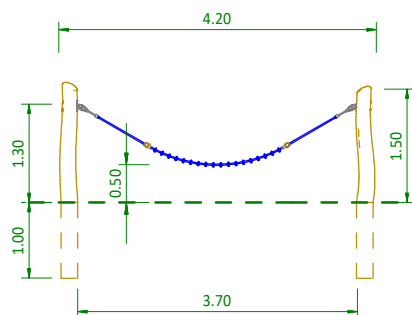
Fallhöhe: 0,95 m

Schwerstes Teil: 75 kg

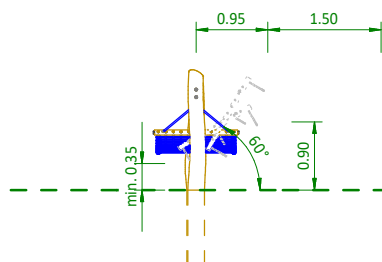
Gesamtgewicht: 200 kg



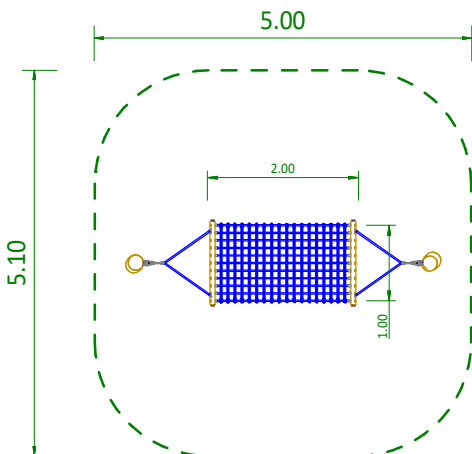
Ansicht



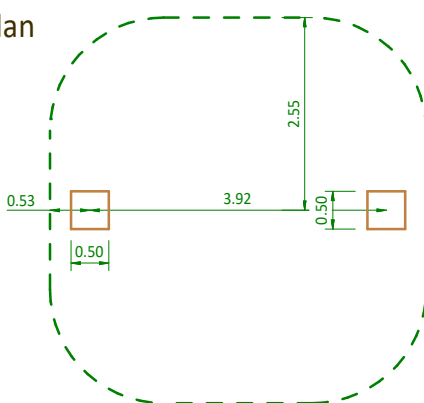
Fallhöhe



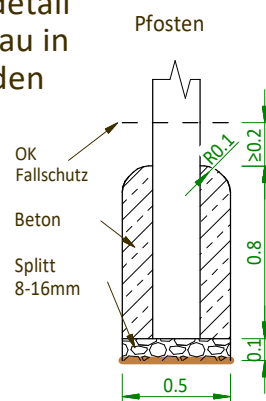
Draufsicht



Fundamentplan



Fundamentdetail für den Einbau in normale Böden



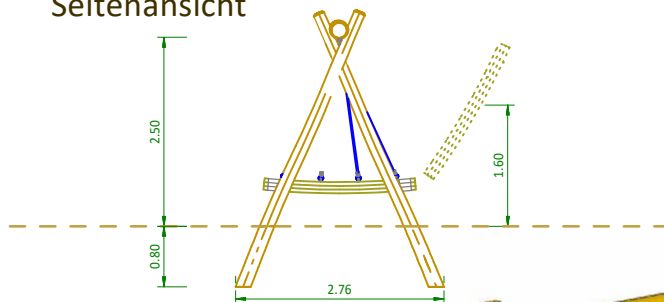
4.1.521 Schaukel mit Tampe

Montage M 1:100 (m)

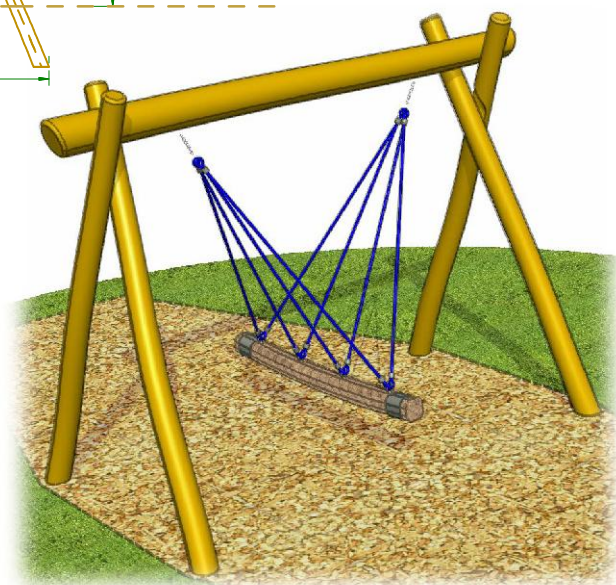
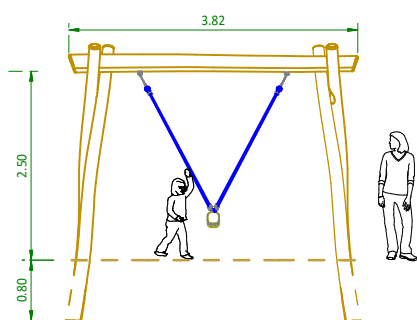
28.10.2019

max. Fallhöhe: 1,6 m
Schwerstes Teil: 150 kg
Gesamtgewicht: 550 kg

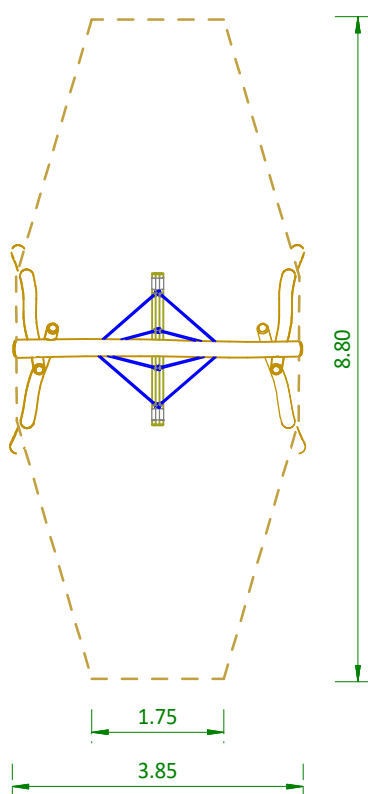
Seitenansicht



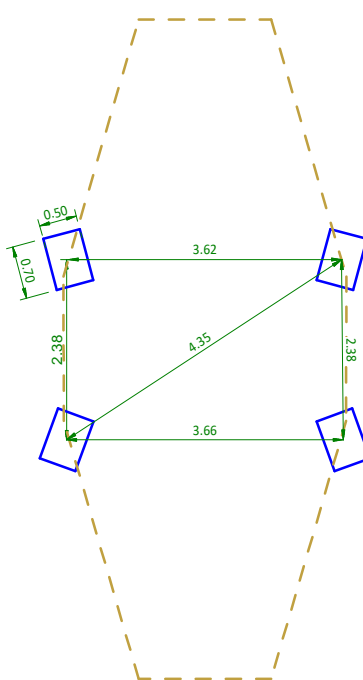
Ansicht



Draufsicht mit Fallraum

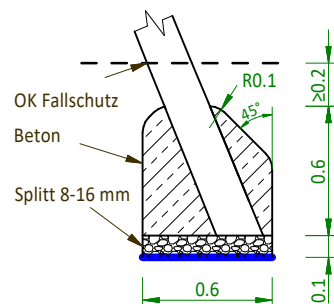


Fundamenteplan



Fundamentdetail für den Einbau in normale Böden

Schaukelpfosten



Überschneidung des Fallraumes von Schaukeln mit Fallräumen anderer Spielgeräte ist nicht zulässig!

4.1.550 Schaukel Hollywood Duo

Montage M 1:100 (m)

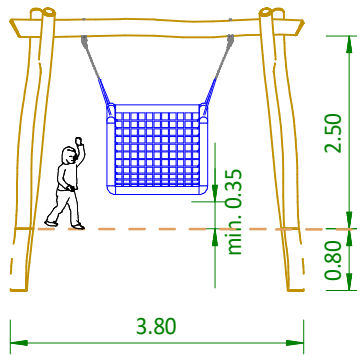
30.07.2018

max. Fallhöhe: 1,5 m

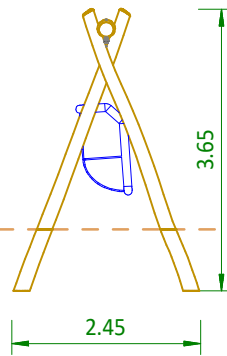
Schwerstes Teil: 150 kg

Gesamtgewicht: 500 kg

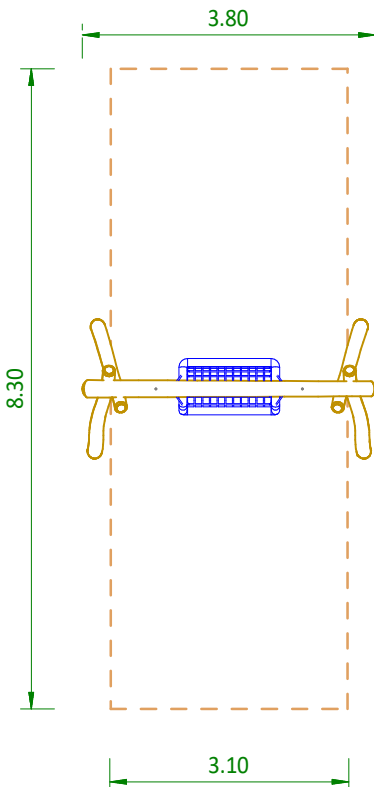
Ansicht



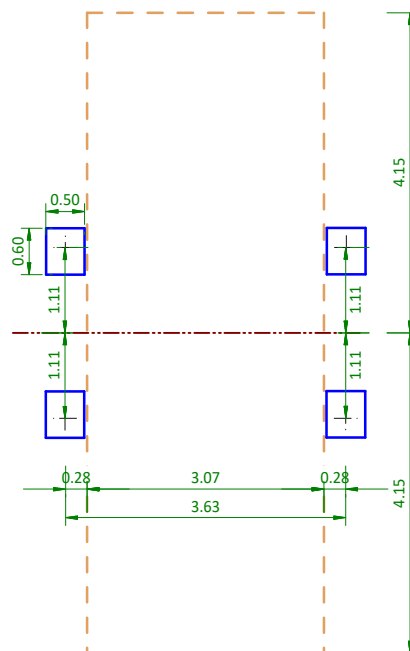
Seitenansicht



Draufsicht mit Fallraum

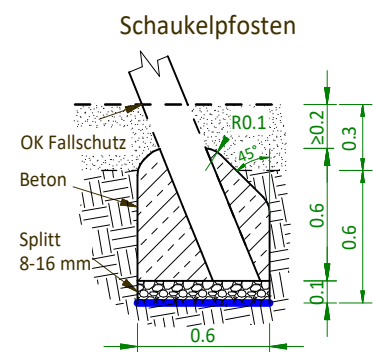


Fundamentplan



Überschneidung des Fallraumes von Schaukeln mit Fallräumen anderer Spielgeräte ist nicht zulässig!

Fundamentdetail für den Einbau in normale Böden



Sortimentsliste Schaukeln, Hängematten, Korbschaukeln

- 4.1.500 Einpunktschaukel mit Schaukelkorb
- 4.1.530 Fliegender Teppich h = ca. 3 m
- 4.1.400 Hängematte 1.8 m x 0.8 m
- 4.1.401 Hängematte 1.8 m x 0.8 m ohne Pfosten
- 4.1.404 Hängematte 2 m x 1 m
- 4.1.405 Hängematte XL mit Pfosten
- 4.1.406 Hängematte XL mit Sicherungskette mit Pfosten
- 4.1.540 Pendelwippe h = ca. 3.2 m
- 4.1.580 Rollstuhl-Schaukel h = 2.17 m
- 4.1.100.200 Schaukel 1-sitzig h = 2 m
- 4.1.100.250 Schaukel 1-sitzig h = 2.5 m
- 4.1.100.450 Schaukel 1-sitzig h = 4.5 m
- 4.1.100.500 Schaukel 1-sitzig h = 5 m
- 4.1.100.161 Schaukel 1-sitzig mit Kleinkindersitz h = 1.6 m
- 4.1.100.201 Schaukel 1-sitzig mit Kleinkindersitz h = 2 m
- 4.1.200.200 Schaukel 2-sitzig h = 2 m
- 4.1.200.230 Schaukel 2-sitzig h = 2.3 m
- 4.1.200.250 Schaukel 2-sitzig h = 2.5 m
- 4.1.200.450 Schaukel 2-sitzig h = 4.5 m
- 4.1.200.201 Schaukel 2-sitzig mit Kleinkindersitz h = 2 m
- 4.1.200.251 Schaukel 2-sitzig mit Kleinkindersitz h = 2.5 m
- 4.1.300.200 Schaukel 3-sitzig h = 2 m
- 4.1.300.250 Schaukel 3-sitzig h = 2.5 m
- 4.1.570 Schaukel Gross-Klein h = 2.5 m
- 4.1.550 Schaukel Hollywood Duo
- 4.1.110 Schaukel Kleine Wiege h = 1.55 m
- 4.1.001.230 Schaukel mit Schaukelkorb 2.3 m h = 2.3 m
- 4.1.001.250 Schaukel mit Schaukelkorb 2.5 m h = 2.5 m
- 4.1.001.300 Schaukel mit Schaukelkorb 3 m h = 3 m
- 4.1.001.350 Schaukel mit Schaukelkorb 3.5 m h = 3.5 m
- 4.1.003.250 Schaukel mit Schaukelkorb d = 1 m h = 2.5 m
- 4.1.521 Schaukel mit Tampe h = 2.5 m
- 4.1.013 Schaukelkombination h = 2.5 m, mit Schaukelkorb und 2 Schaukelsitzen
- 4.1.014.250 Schaukelkombination h = 2.5 m, mit Schaukelkorb und 1 Schaukelsitz
- 4.1.011 Schaukelkombination h = 2.5 m, mit Schaukelkorb, Schaukelsitz u. Kleinkindersitz
- 4.1.016 Schaukelkombination 3-sitzig h = 2.5 m
- 4.1.015.200 Schaukelkombination 4-sitzig h = 2 m
- 4.1.015.250 Schaukelkombination 4-sitzig h = 2.5 m
- 4.1.017 Schaukelkombination m. integrativem Sitz h = 2.5 m
- 4.1.019 Schaukelkombination mit Schaukelkorb und Tampe h = 2.5 m
- 4.1.018 Schaukelkombination mit Tampe h = 2.5 m
- 4.1.010 Schaukelkorb mit Kleinkindersitz h = 2.5 m
- 4.1.525 Tampenschaukel Duo h = 2.5 m
- 4.1.420 Wiegender Korb

Spielhäuser Spieltürme



Elfenspielhaus



Hexenhaus

Räuberhöhle





Baumhaus Grindelwald



Alphütte



7.1.011 Elfenspielhaus

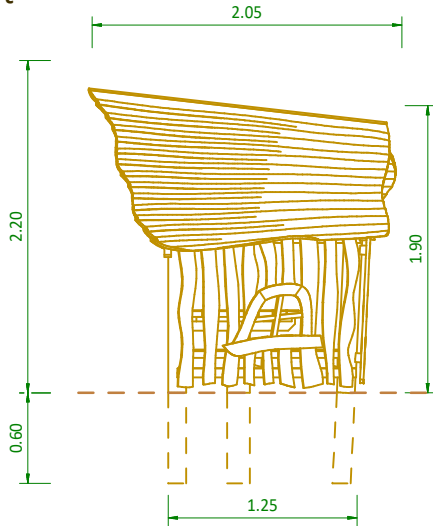
Montage M 1:50 (m)

27.02.2020

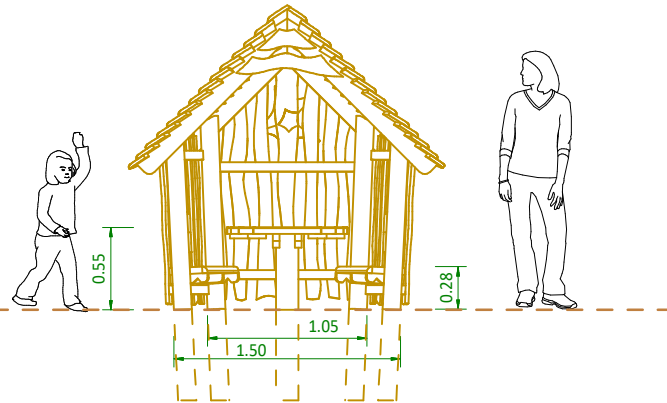
kein Fallschutz notwendig, nicht bekletterbar

Gewicht: 360 kg

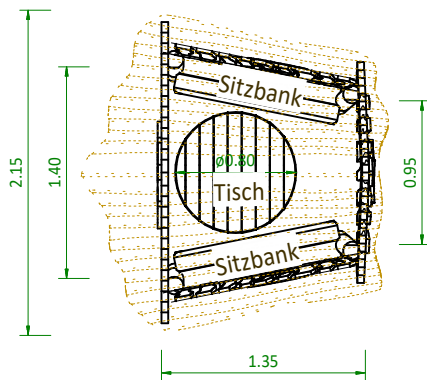
Ansicht



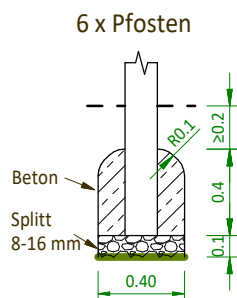
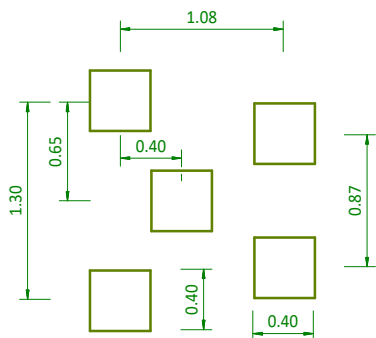
Ansicht von vorn



Draufsicht



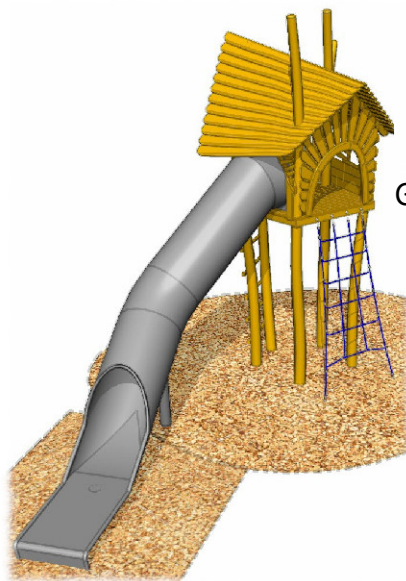
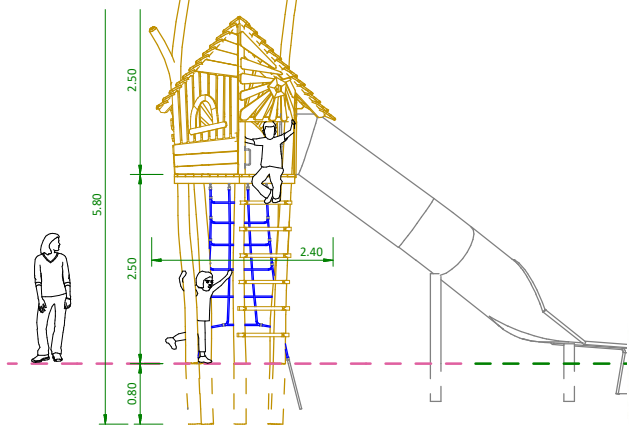
Fundamenteplan



7.1.300 Baumhaus Grindelwald

Montage M 1:100 (m)

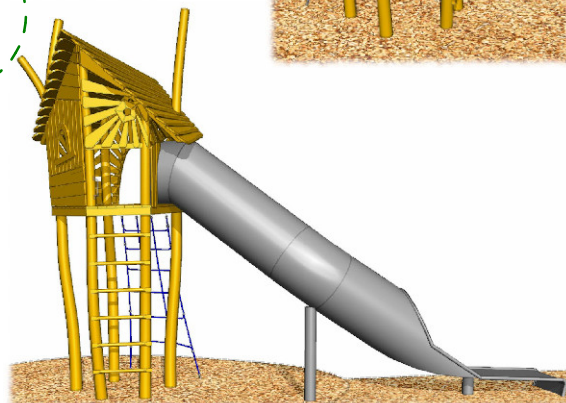
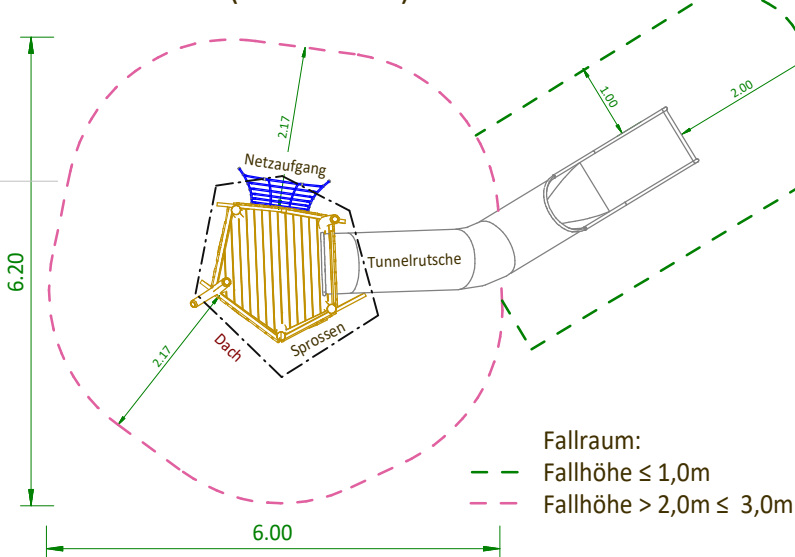
Ansicht



31.07.2020
max. Fallhöhe: 2,5 m
Schwerstes Teil: 850 kg
Gesamtgewicht: 1200 kg

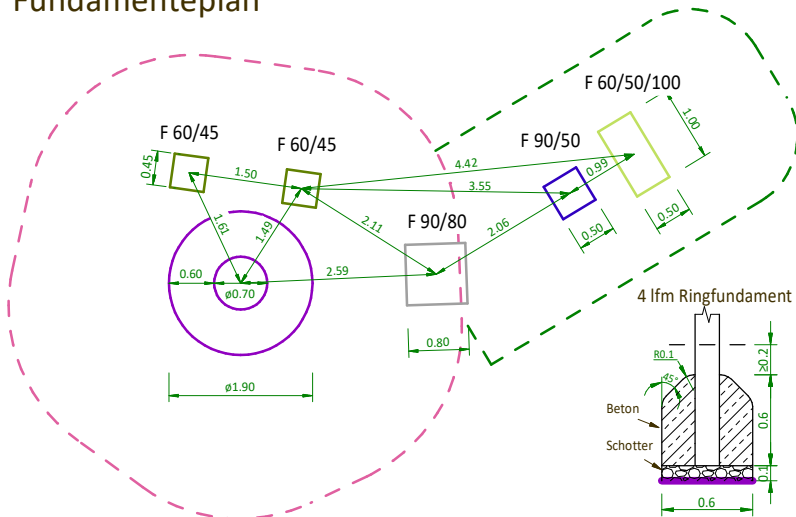


Draufsicht (Ohne Dach)



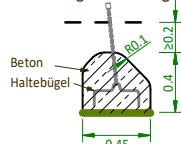
Fallraum:
- - - Fallhöhe $\le 1,0\text{m}$
- - - Fallhöhe $> 2,0\text{m} \le 3,0\text{m}$

Fundamenteplan

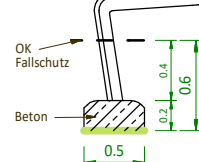


Fundamentdetails für den Einbau in normale Böden

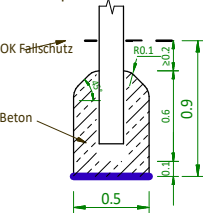
F 60/45
2 x Schräger Netzaufgang



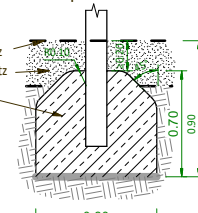
F 60/50/100
Rutsche



F 90/50
1 Stützpfosten Rutsche



F 90/80
1 Stützpfosten Rutsche



7.1.200 Räuberhöhle

Montage M 1:100 (m)

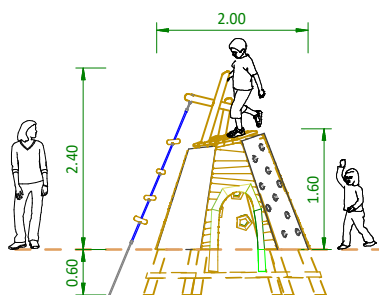
23.06.2020

max. Fallhöhe: 1,6 m

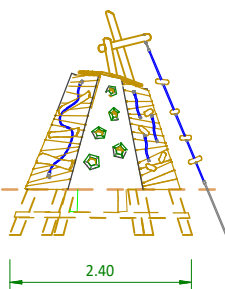
Schwerstes Teil: 450 kg

Gesamtgewicht: 480 kg

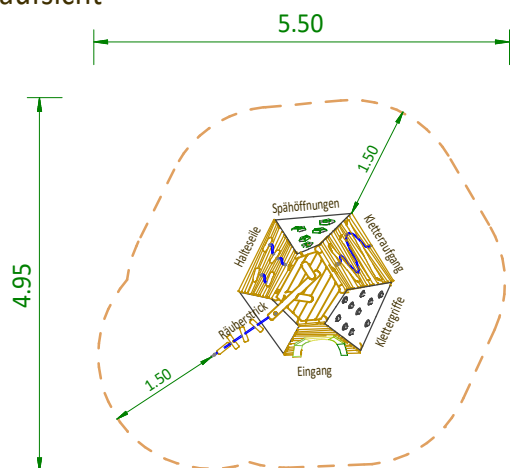
Ansicht



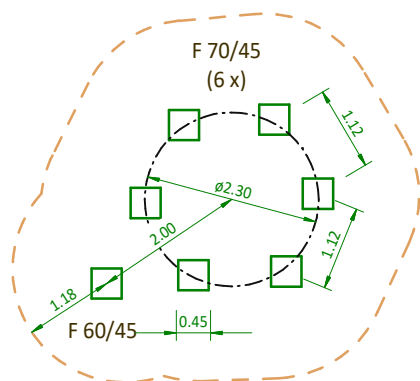
Ansicht von hinten



Draufsicht



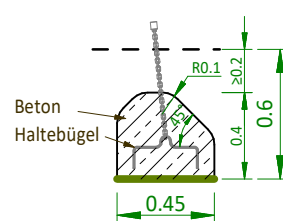
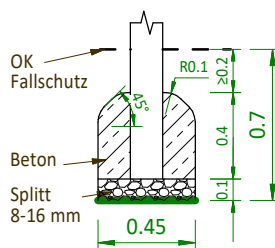
Fundamenteplan



Fundamentdetails für den Einbau in normale Böden

F 70/45 Pfosten (6 x)

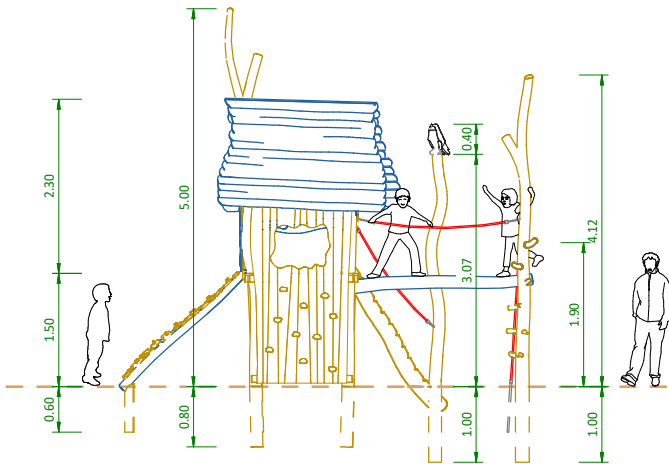
F 60/45 Räuberleiter (1 x)



7.1.210 Hexenhaus

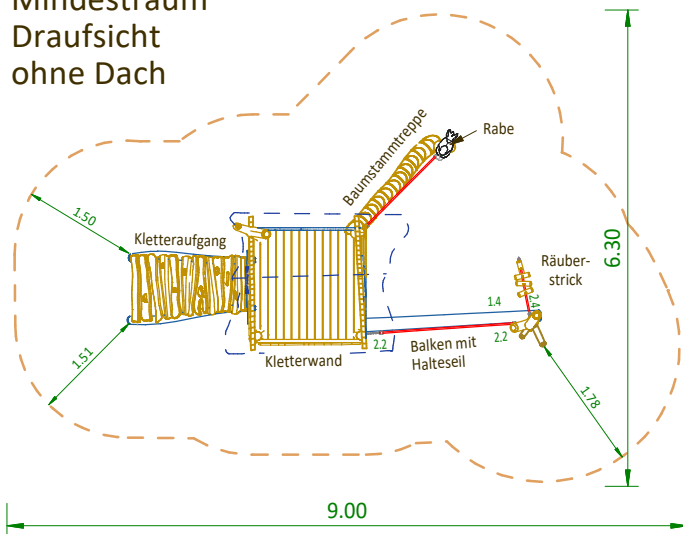
Montage M 1:100 (m)

Ansicht



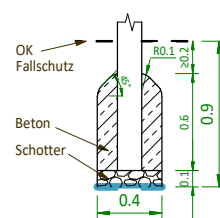
30.07.2020
max. Fallhöhe: 1,9 m
Schwerstes Teil: 600 kg
Gesamtgewicht: 1100 kg

Mindestraum
Draufsicht
ohne Dach

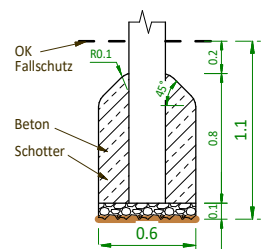


Fundamentdetails für den Einbau
in normale Böden

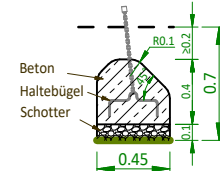
4 x Turmpfosten



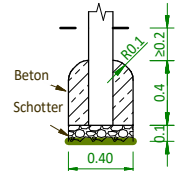
2 Standpfosten



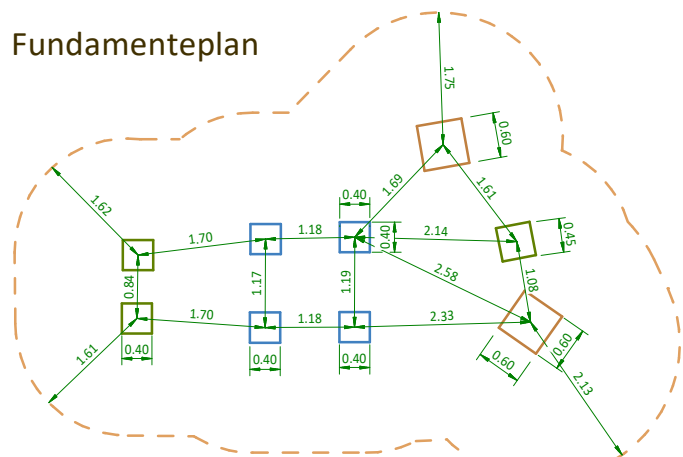
1 x Räuberstrick



2 x Stützen



Fundamenteplan



7.1.070 Alphütte

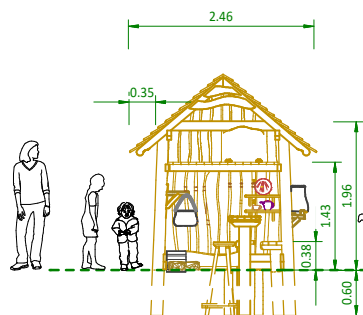
Montage M 1:100 (m)

14.09.2020

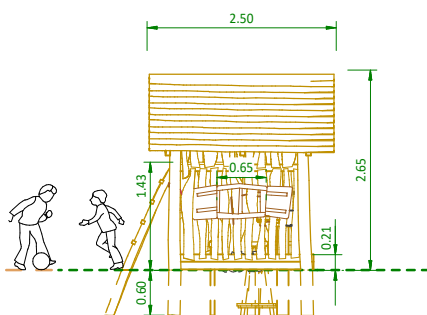
max. Fallhöhe: 1,5 m

Gewicht: 820 kg

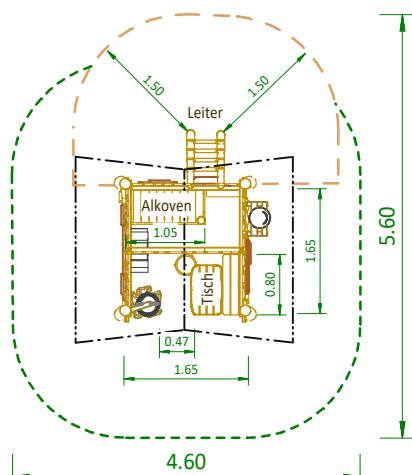
Ansicht vorn



links



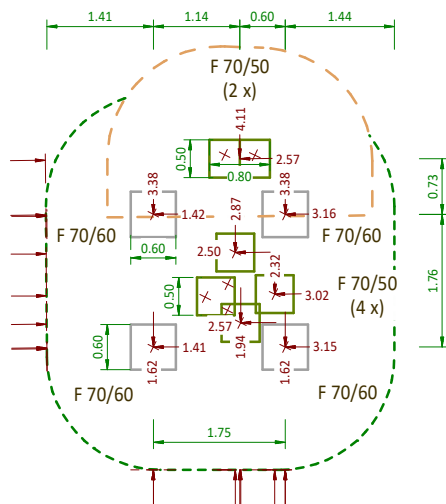
Draufsicht ohne Dach



Fallraum:
 - - - keine Fallhöhe
 - - - Fallhöhe ≤ 2,0m



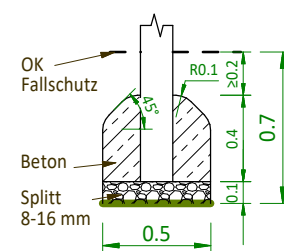
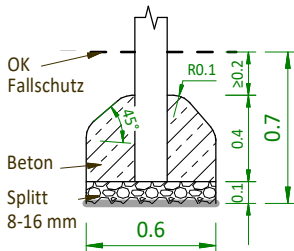
Fundamenteplan



Fundamentdetails für den Einbau
in normale Böden

F 70/60 Standpfosten Hütte (4 x)

F 70/50 Pfosten (6 x)



7.1.110 Spielhaus auf Stelzen mit Anbaurutsche

Montage M 1:100 (m)

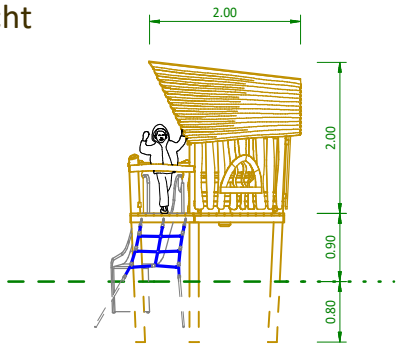
31.07.2018

max. Fallhöhe: 0,9 m

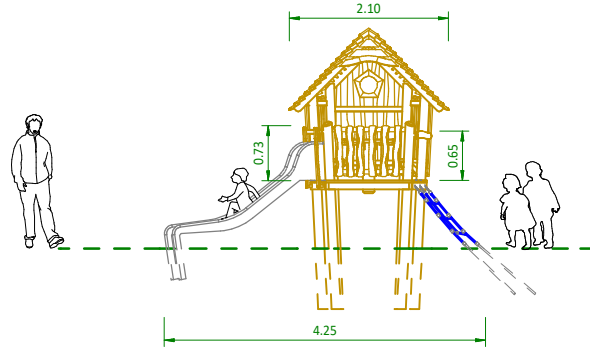
Schwerstes Teil: ca 500 kg

Gesamtgewicht: ca. 600 kg

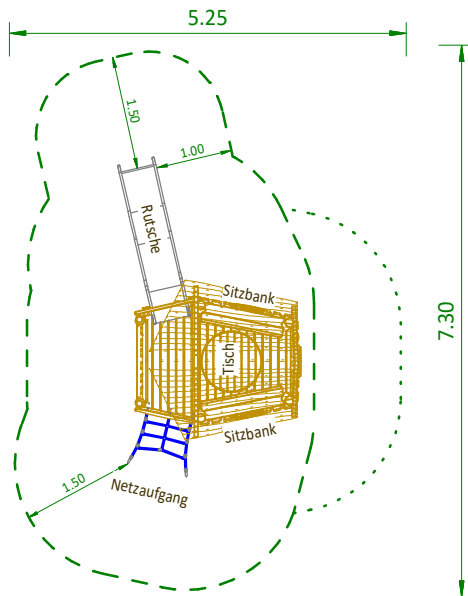
Ansicht



Ansicht von vorn

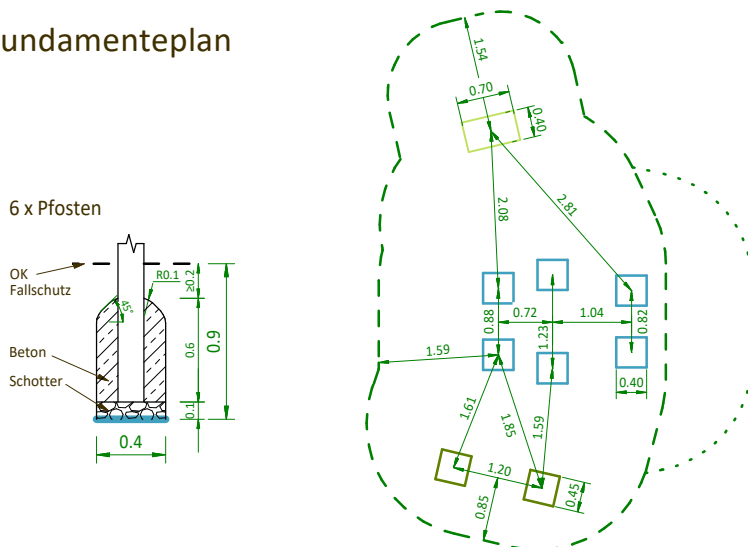


Draufsicht

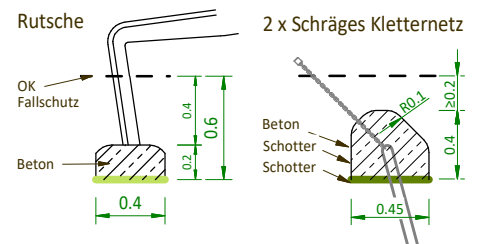
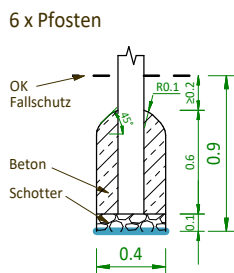


copyright © IRIS-Spielwelten GmbH

Fundamenteplan



Fundamentdetails für den Einbau in normale Böden



Sortimentsliste Spielhäuser, Spieltürme

- 7.1.070 Alphütte
- 7.1.060 Bauernhaus mit Tisch
- 7.1.300 Baumhaus "Grindelwald"
- 7.1.150 Beduinenzelt
- 7.1.011 Elfen spielhaus mit Tisch
- 7.1.012 Elfen spielhaus ohne Tisch
- 7.1.015 Feen spielhaus
- 7.1.210 Hexenhaus
- 7.1.220 Hexenhaus Kombination
- 7.1.080 Hühnerhaus
- 7.1.050 Kletterhütte
- 7.1.400 Kobel
- 7.1.200 Räuberhöhle
- 7.1.199 Spielhaus
- 7.1.100 Spielhaus auf Stelzen
- 7.1.110 Spielhaus auf Stelzen mit Anbaurutsche
- 7.1.120 Spielhaus auf Stelzen mit Anbaurutsche breit
- 7.1.160 Tipi
- 7.1.162 Tipi Dählhölzli
- 7.1.018 Zwergenspielhaus

Rutschen Tunnelrutschen



Anbaurutsche 1m breit mit Welle



Tunnelrutsche



Anbaurutsche



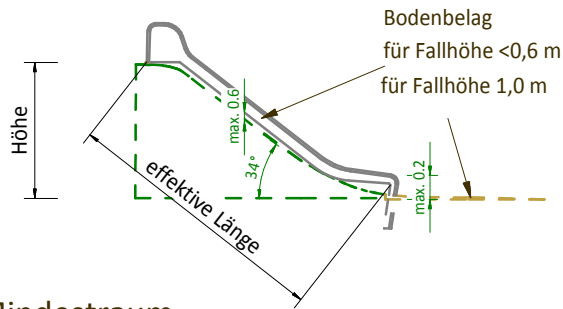
Anbaurutsche für den Hangeinbau oder für Spieltürme 2.1.190 ff

Montage M 1:100 (m)

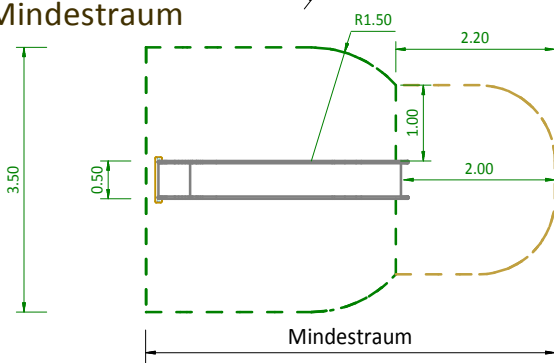
16.04.2017

max. Fallhöhe: 1,0 m

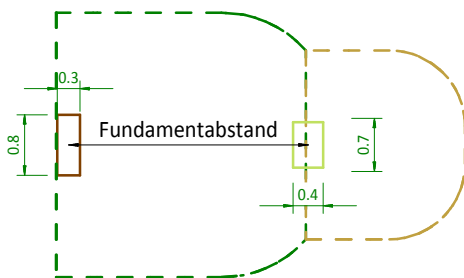
Ansicht



Mindestraum

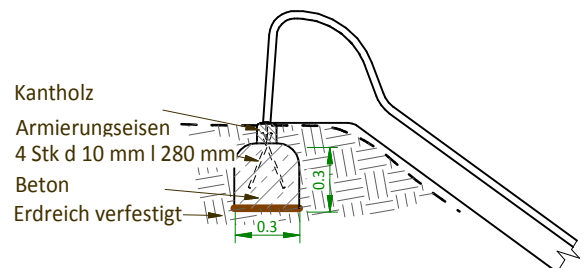


Fundamenteplan



Höhe (Ph)	Fundamentabstand	Mindestraum	effektive Länge
0,9m	1,80 m	4,40 m	2,25 m
1,0m	2,10 m	4,50 m	2,35 m
1,25 m	2,45 m	4,70 m	2,85 m
1,35 m	2,60 m	4,80 m	3,00 m
1,50 m	2,80 m	5,00 m	3,25 m
1,75 m	3,10 m	5,30 m	3,75 m
2,00 m	3,40 m	5,60 m	4,10 m
2,25 m	3,75 m	6,00 m	4,50 m
2,50 m	4,10 m	6,30 m	4,90 m
2,75 m	4,40 m	6,70 m	5,30 m
3,00 m	4,70 m	7,00 m	5,70 m
3,50 m	5,40 m	7,70 m	6,50 m

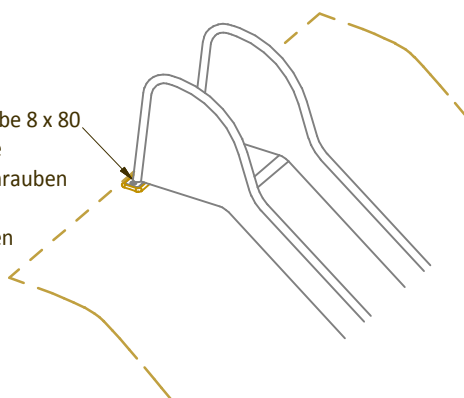
Fundamentierung Hangrutsche



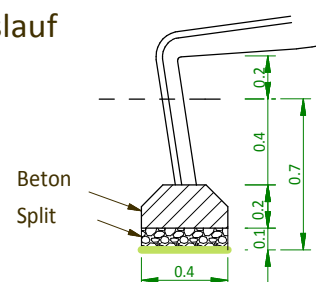
Befestigung der Hangrutsche

Senkkopfschraube 8 x 80
mit Senkscheibe
auf Kantholz schrauben

Kordelfangstellen
vermeiden!



Rutschenauslauf



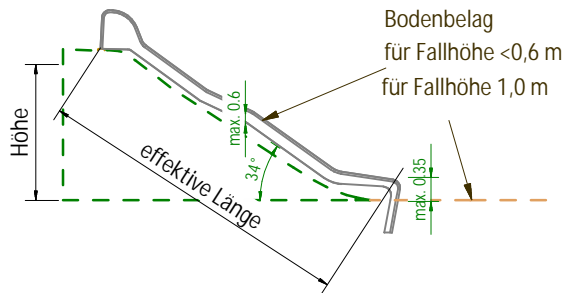
Anbaurutsche mit Welle für den Hangeinbau **oder** für Spieltürme 2.1.193 ff b= 1,0 m

Montage M 1:100 (m)

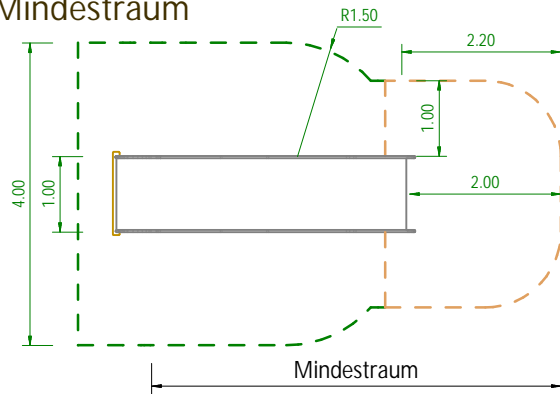
22.12.2015

max. Fallhöhe: 1,0 m

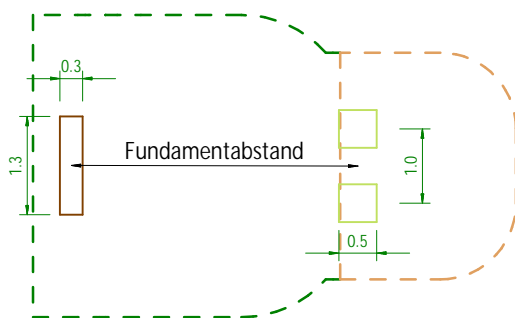
Ansicht



Mindestraum

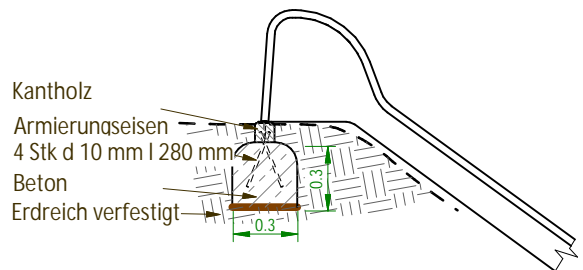


Fundamenteplan

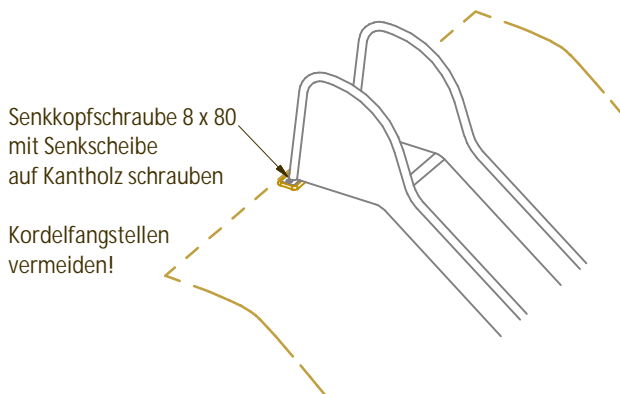


Höhe (Ph)	Fundamentabstand	Mindestraum	effektive Länge
0,9m	1,80 m	4,40 m	2,55 m
1,25 m	2,45 m	4,70 m	3,15 m
1,35 m	2,60 m	4,80 m	3,30 m
1,50 m	2,80 m	5,00 m	3,55 m
1,75 m	3,10 m	5,30 m	4,05 m
2,00 m	3,40 m	5,60 m	4,40 m
2,25 m	3,75 m	6,00 m	4,80 m
2,50 m	4,10 m	6,30 m	5,20 m
3,00 m	4,70 m	7,00 m	6,00 m
3,50 m	5,40 m	7,70 m	6,80 m

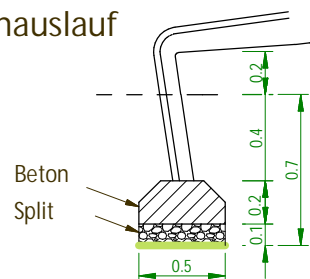
Fundamentierung Hangrutsche



Befestigung der Hangrutsche



Rutschenauslauf



Tunnelrutsche 2.5m links 30° mit Rutschenpodest integrativ 1.5 x 0.7m

Montage M 1:100 (m)

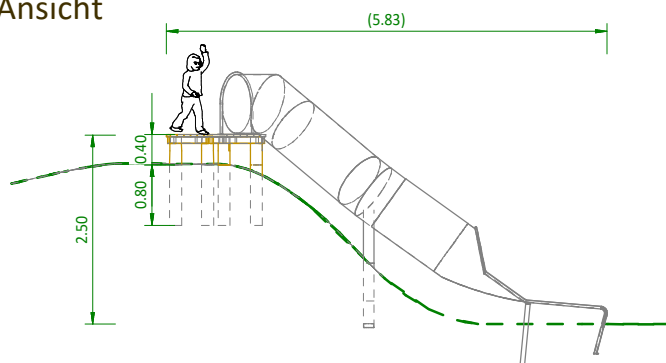
22.02.2022

max. Fallhöhe: 1,0 m

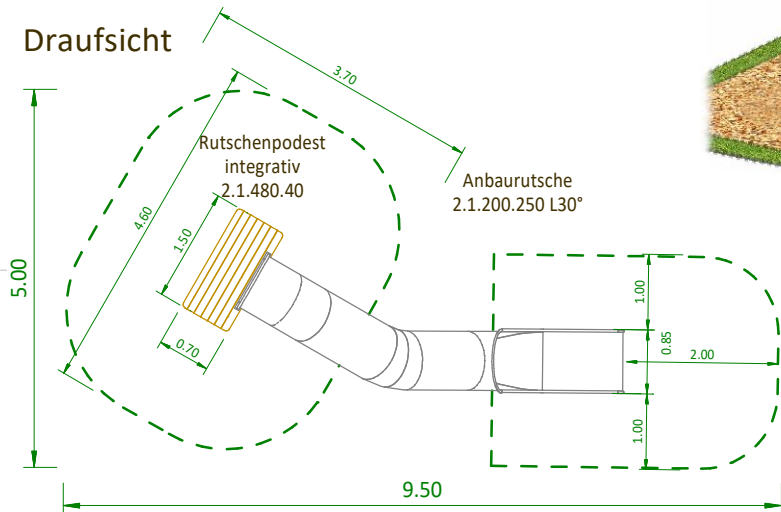
Schwerstes Teil: 220 kg

Gesamtgewicht: 330 kg

Ansicht

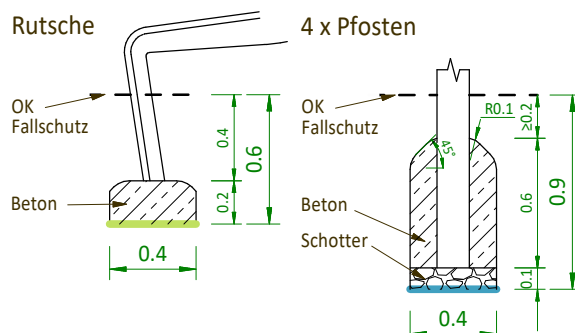
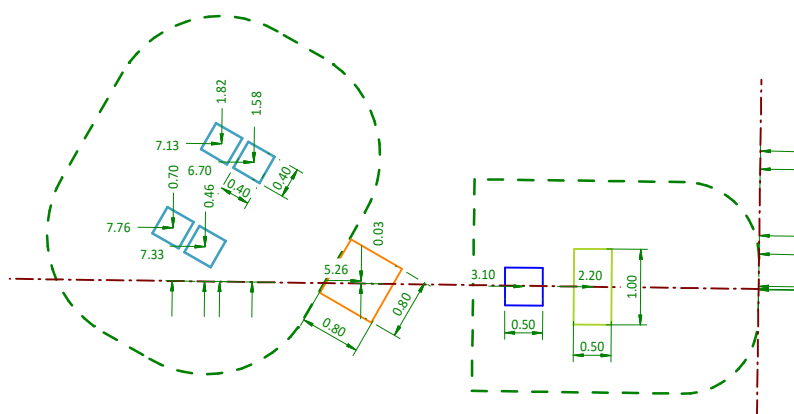


Draufsicht

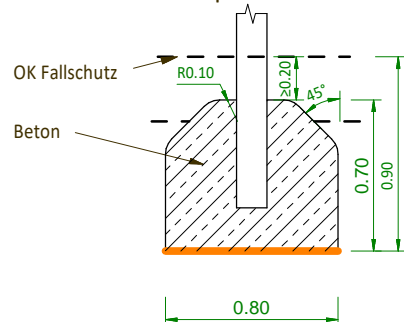


Fundamentdetails für den Einbau in normale Böden

Fundamenteplan



F 90/80
1 Stützpfeiler Rutsche



Sortimentsliste Rutschen, Tunnelrutschen

Hinweis: Alle Rutschen sind auch in anderen Breiten und Höhen individuell lieferbar.

Artikelnummer	Bezeichnung	Masse
2.1.191.080	Anbaurutsche Edelstahl	h = 0.8 m, b = 1 m
2.1.190.090	Anbaurutsche Edelstahl	h = 0.9 m, b = 0.5 m
2.1.191.090	Anbaurutsche Edelstahl	h = 0.9 m, b = 1 m
2.1.190.100	Anbaurutsche Edelstahl	h = 1 m, b = 0.5 m
2.1.191.100	Anbaurutsche Edelstahl	h = 1 m, b = 1 m
2.1.191.120	Anbaurutsche Edelstahl	h = 1.2 m, b = 1 m
2.1.190.120	Anbaurutsche Edelstahl	h = 1.2 m, b = 0.5 m
2.1.191.135	Anbaurutsche Edelstahl	h = 1.35 m, b = 1 m
2.1.190.135	Anbaurutsche Edelstahl	h = 1.35 m, b = 0.5 m
2.1.191.150	Anbaurutsche Edelstahl	h = 1.5 m, b = 1 m
2.1.190.150	Anbaurutsche Edelstahl	h = 1.5 m, b = 0.5 m
2.1.191.175	Anbaurutsche Edelstahl	h = 1.75 m, b = 1 m
2.1.191.180	Anbaurutsche Edelstahl	h = 1.8 m, b = 1 m
2.1.190.180	Anbaurutsche Edelstahl	h = 1.8 m, b = 0.5 m
2.1.191.200	Anbaurutsche Edelstahl	h = 2 m, b = 1 m
2.1.190.200	Anbaurutsche Edelstahl	h = 2 m, b = 0.5 m
2.1.191.225	Anbaurutsche Edelstahl	h = 2.25 m, b = 1 m
2.1.190.220	Anbaurutsche Edelstahl	h = 2.25 m, b = 0.5 m
2.1.191.250	Anbaurutsche Edelstahl	h = 2.5 m, b = 1 m
2.1.190.250	Anbaurutsche Edelstahl	h = 2.5 m, b = 0.5 m
2.1.190.275	Anbaurutsche Edelstahl	h = 2.75 m, b = 0.5 m
2.1.190.300	Anbaurutsche Edelstahl	h = 3 m, b = 0.5 m
2.1.190.350	Anbaurutsche Edelstahl	h = 3.5 m, b = 0.5 m
2.1.190.400	Anbaurutsche Edelstahl	h = 4 m, b = 0.5 m
2.1.194.150	Anbaurutsche Edelstahl mit 1 Welle	h = 1.5 m, b = 0.5 m
2.1.193.150	Anbaurutsche Edelstahl mit 1 Welle	h = 1.5 m, b = 1 m
2.1.193.180	Anbaurutsche Edelstahl mit 1 Welle	h = 1.8 m, b = 1 m
2.1.194.200	Anbaurutsche Edelstahl mit 1 Welle	h = 2 m, b = 0.5 m
2.1.193.200	Anbaurutsche Edelstahl mit 1 Welle	h = 2 m, b = 1 m
2.1.193.225	Anbaurutsche Edelstahl mit 1 Welle	h = 2.25 m, b = 1 m
2.1.194.250	Anbaurutsche Edelstahl mit 1 Welle	h = 2.5 m, b = 0.5 m
2.1.193.250	Anbaurutsche Edelstahl mit 1 Welle	h = 2.5 m, b = 1 m
2.1.193.275	Anbaurutsche Edelstahl mit 1 Welle	h = 2.75 m, b = 1 m
2.1.193.280	Anbaurutsche Edelstahl mit 1 Welle	h = 2.8 m, b = 1 m
2.1.194.300	Anbaurutsche Edelstahl mit 1 Welle	h = 3 m, b = 0.5 m

2.1.193.300	Anbaurutsche Edelstahl mit 1 Welle	$h = 3 \text{ m}, b = 1 \text{ m}$
2.1.193.325	Anbaurutsche Edelstahl mit 1 Welle	$h = 3.25 \text{ m}, b = 1 \text{ m}$
2.1.194.350	Anbaurutsche Edelstahl mit 1 Welle	$h = 3.5 \text{ m}, b = 0.5 \text{ m}$
2.1.193.350	Anbaurutsche Edelstahl mit 1 Welle	$h = 3.5 \text{ m}, b = 1 \text{ m}$
2.1.198.090	Anbaurutsche GFK	$Ph = 0.9 \text{ m}, b = 0.5 \text{ m}$
2.1.198.120	Anbaurutsche GFK	$Ph = 1.2 \text{ m}, b = 0.5 \text{ m}$
2.1.198.150	Anbaurutsche GFK	$Ph = 1.5 \text{ m}, b = 0.5 \text{ m}$
2.1.198.180	Anbaurutsche GFK	$Ph = 1.8 \text{ m}, b = 0.5 \text{ m}$
2.1.195.080	Bockrutsche mit Leiter	$Ph = 0.8 \text{ m}, b = 0.5 \text{ m}$
2.1.195.125	Bockrutsche mit Leiter	$Ph = 1.25 \text{ m}, b = 1 \text{ m}$
2.1.195.150	Bockrutsche mit Leiter	$Ph = 1.5 \text{ m}, b = 0.5 \text{ m}, l = 3 \text{ m}$
2.1.195.180	Bockrutsche mit Leiter	$Ph = 1.75 \text{ m}, b = 0.5 \text{ m}, l = 3.5 \text{ m}$
2.1.192	Brüstung bei Anbaurutsche	$h = 0.8 \text{ m}$
2.1.200.001	Bullauge zu Tunnelrutsche	
2.1.216.150	Freistehende Rutsche Edelstahl	$h = 1.5 \text{ m}, b = 1 \text{ m}$
2.1.210.280	Muldenrutsche Edelstahl	$h = 2.8 \text{ m}, \text{Kurve ca. } 60^\circ$
2.1.210.300	Muldenrutsche Edelstahl	$h = 3 \text{ m}, \text{Kurve ca. } 30^\circ$
2.1.210.350	Muldenrutsche Edelstahl	$h = 3.5 \text{ m}, \text{Kurve ca. } 45^\circ$
2.1.210.900	Muldenrutsche Edelstahl	$h = \text{ca. } 9 \text{ m}, \text{mit } 2 \text{ Kurven}$
2.1.200.200	Tunnelrutsche	$h = 2 \text{ m}, \text{ca. } 22^\circ \text{ gewendelt}$
2.1.202.200	Tunnelrutsche	$h = 2 \text{ m}, \text{gerade}$
2.1.200.250	Tunnelrutsche	$h = 2.5 \text{ m}$
2.1.202.250	Tunnelrutsche	$h = 2.5 \text{ m}, \text{gerade}$
2.1.200.258	Tunnelrutsche	$h = 2.58 \text{ m}$
2.1.201.270	Tunnelrutsche	$h = 2.7 \text{ m}, \text{Wendel ca. } 270\text{-}300^\circ$
2.1.200.280	Tunnelrutsche	$h = 2.8 \text{ m}$
2.1.200.300	Tunnelrutsche	$h = 3 \text{ m}$
2.1.201.300	Tunnelrutsche	$h = 3 \text{ m}$
2.1.200.350	Tunnelrutsche	$h = 3.5 \text{ m}$
2.1.202.350	Tunnelrutsche	$h = 3.5 \text{ m}, \text{gerade}$
2.1.200.500	Tunnelrutsche	$h = 5 \text{ m}, \text{ca. } 45^\circ \text{ gewendelt}$
2.1.200.540	Tunnelrutsche	$h = 5.4 \text{ m}, \text{gemäss Zeichnung}$
2.1.200.550	Tunnelrutsche	$h = 5.5 \text{ m}, \text{gemäss Zeichnung}$
2.1.200.601	Tunnelrutsche	$h = 6 \text{ m}, \text{ca. } 30^\circ \text{ gewendelt}$
2.1.200.600	Tunnelrutsche	$h = 6 \text{ m}, \text{ca. } 90^\circ \text{ gewendelt}$
2.1.200.650	Tunnelrutsche	$h = 6.5 \text{ m}, \text{Verlauf } 30^\circ / 30^\circ / 45^\circ \text{ Kurve}$
2.1.200.1000	Tunnelrutsche/Muldenrutsche	$Ph = 10 \text{ m}$
2.1.200.2000	Tunnelrutsche/Muldenrutsche	$Ph = \text{ca. } 20 \text{ m}$

**Federwippen
Wackelelemente**



Esel mit Eselwagen



Wackel-Schilder



Wackel-Krokodil

Federwippe Ziege



6.1.001 ff Federwippe

Bestellung M 1:100 m

26.08.2021

Fallhöhe: 0.55 - 0.7m

Gewicht: ca. 40-50 kg



Biene



Frosch



Eichhörnchen



Hase



Steinbock



Biber



Murmeltier



Regenbogenforelle



Clownfisch



Goldfisch



Robbe



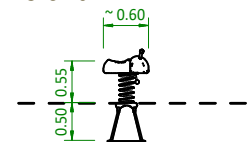
Kuh



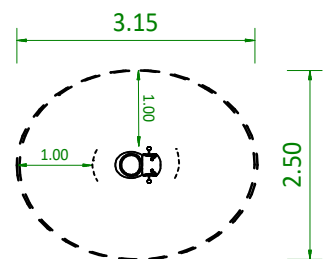
Papagei

und viele weitere Sujets auf Anfrage

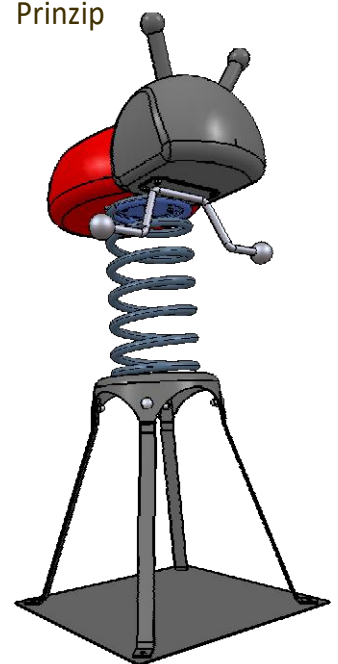
Ansicht



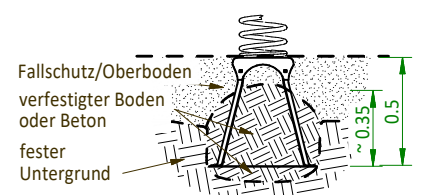
Mindestraum



Prinzip



Einbau Bodenanker



Sortimentsliste Federwippen

- 6.1.070 Federwippe "Biber"
- 6.1.080 Federwippe "Biene"
- 6.1.120 Federwippe "Clownfisch"
- 6.1.250 Federwippe "Dino-Baby"
- 6.1.040 Federwippe "Eichhörnchen"
- 6.1.170 Federwippe "Einhorn-Baby"
- 6.1.190 Federwippe "Ente"
- 6.1.300 Federwippe "Fisch"
- 6.1.001 Federwippe "Frosch"
- 6.1.290 Federwippe "Fuchs"
- 6.1.100 Federwippe "Grashüpfer"
- 6.1.060 Federwippe "Hase"
- 6.1.191 Federwippe "Hecht"
- 6.1.230 Federwippe "Huhn"
- 6.1.150 Federwippe "Kuh"
- 6.1.130 Federwippe "Löwe" männlich
- 6.1.131 Federwippe "Löwe" weiblich
- 6.1.010 Federwippe "Marienkäfer"
- 6.1.280 Federwippe "Maus"
- 6.1.030 Federwippe "Murmeltier"
- 6.1.310 Federwippe "Papagei"
- 6.1.210 Federwippe "Pferd"
- 6.1.140 Federwippe "Schaf"
- 6.1.145 Federwippe "Schäferhund"
- 6.1.110 Federwippe "Schildkröte" für Kleinkinder
- 6.1.240 Federwippe "Schlangen-Baby"
- 6.1.090 Federwippe "Schnecke", integrativ
- 6.1.270 Federwippe "Schwein"
- 6.1.220 Federwippe "Steinbock"
- 6.1.200 Federwippe "Traktor"
- 6.1.260 Federwippe "Ziege"

- 6.1.905 Federwippe (nur Figur) Eichhörnchen, Hase, Frosch
- 6.1.906 Federwippe (nur Figur) Schnecke integrativ und diverse Sujets
- 6.1.900 Federwippe auffrischen
- 20.1.252 Haltegriff für Federwippe aus Edelstahl
- 20.1.253 Haltegriff für Federwippe aus Holz
- 20.3.241 Feder für Federwippen
- 20.3.245 Feder für Federwippen einkürzen für Tiefgarage

9.5.030 Esel und 9.5.031 Eselwagen

Montage M 1:50 und 1:100 (m)

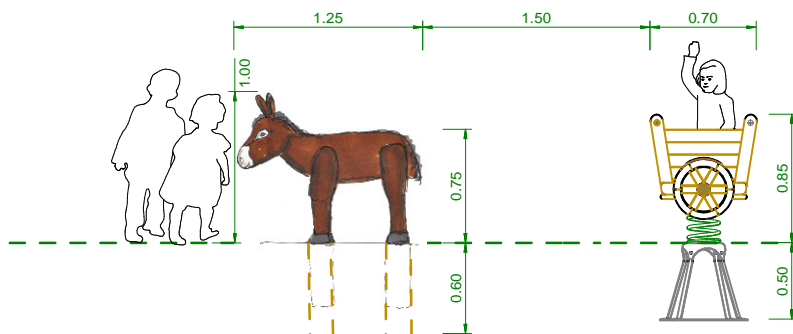
03.09.2020

max. Fallhöhe: 0,75 m

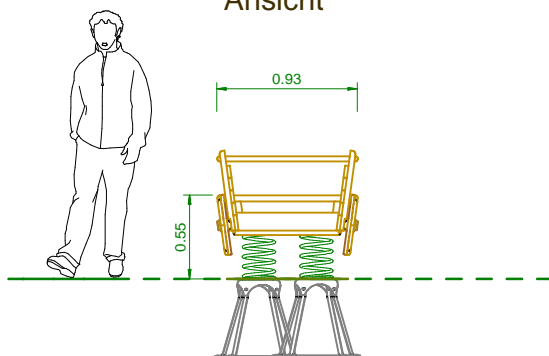
Schwerstes Teil: ca. 150 kg

Gesamtgewicht: ca. 250 kg

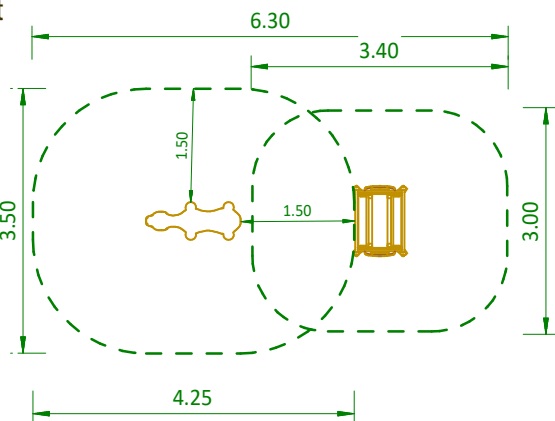
Ansicht Seite M 1:50



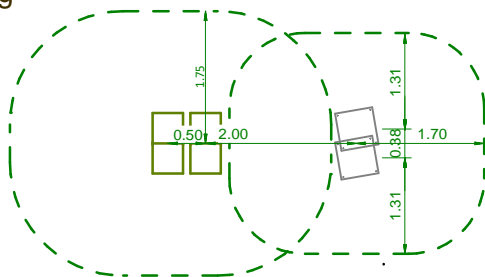
Ansicht



Draufsicht

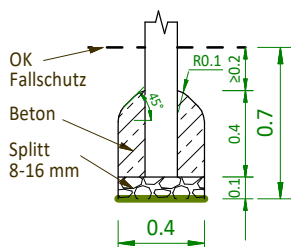


Verankerung

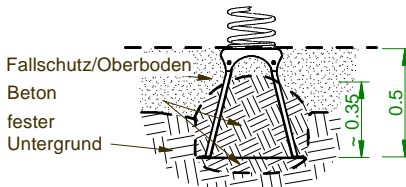


Fundamentdetail für den Einbau in normale Böden

Fundament Skulptur



Einbau Bodenanker



6.1.540 Wackelboot

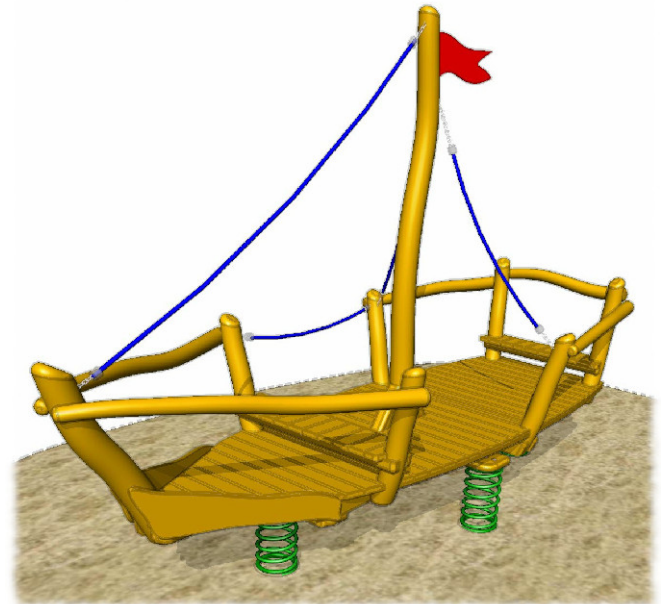
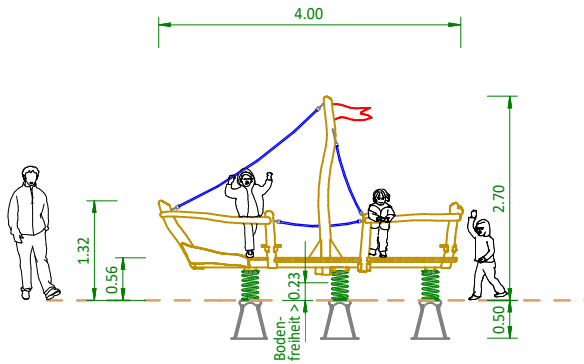
Montage M 1:100 (m)

26.10.2020

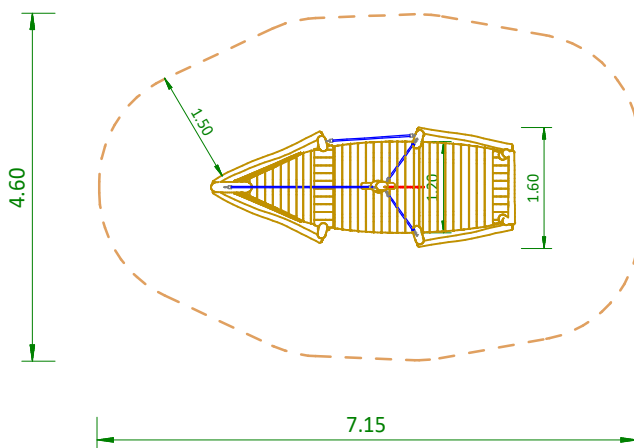
max. Fallhöhe: 0,4 m

Gesamtgewicht: 400 kg

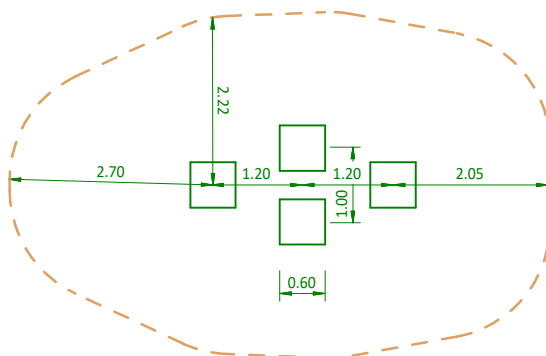
Ansicht



Mindestraum

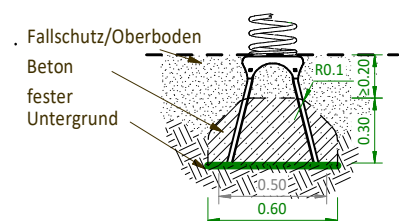


Fundamenteplan



Fundamentdetail für den Einbau in normale Böden

Einbau Bodenanker



Sortimentsliste Wackelelemente

- 6.1.540 Grosses Wackelboot
- 6.1.545 Kleines Wackelboot
- 6.1.515 Wackel-Delphin
- 6.1.511 Wackel-Krokodil
- 6.1.525 Wackel-Kuh
- 6.1.521 Wackel-Pferd
- 6.1.550 Wackel-Raupe
- 6.1.560 Wackel-Schilter
- 9.5.031 Eselwagen

Karusselle Trampoline



Karussell "Äpler"



Karussell „Globi“



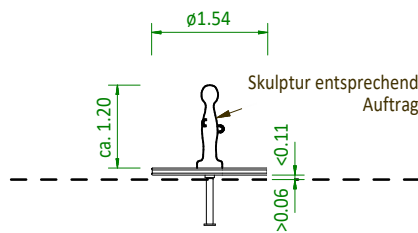
Trampolin

5.2.001.ff Karussell

Montage M 1:100 (m)

29.04.2020
max. Fallhöhe: 1,0m
Schwerstes Teil: 125 kg
Gesamtgewicht: ca. 255 kg

Ansicht



Auswahl Motive



Giraffe

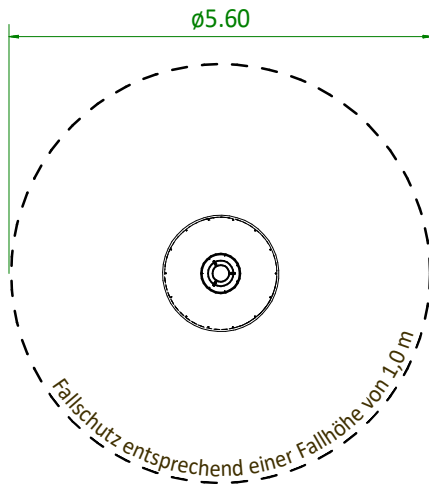


Clown



Drache

Mindestraum



Überschneidung des Fallraumes des Karussell mit Fallräumen anderer Spielgeräte ist nicht zulässig!

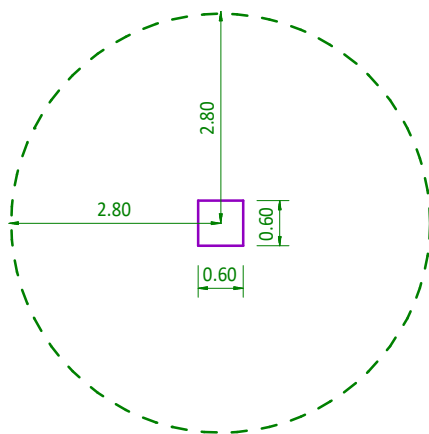


Ritter

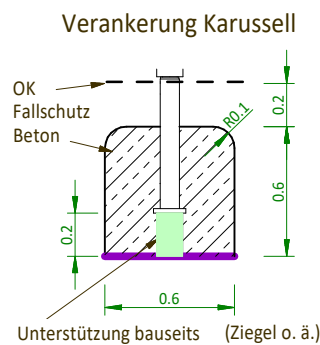


Äpler

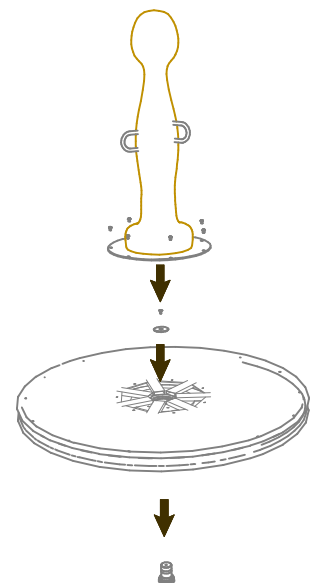
Fundament



Fundamentdetail für den Einbau in normale Böden



Montage



5.6.250 Trampolin Jump L 2,5 x 2,5m

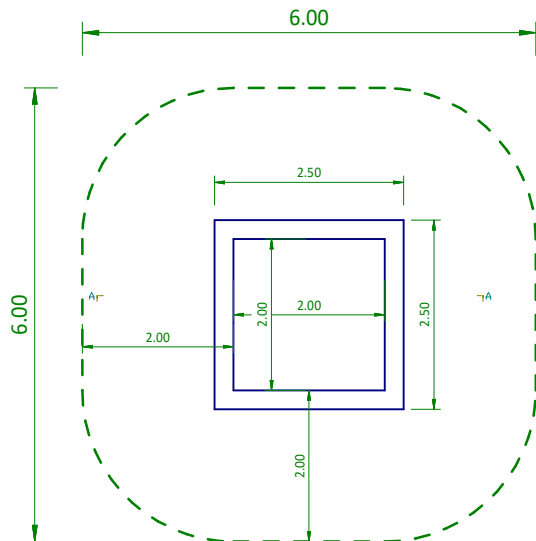
Montage M 1:100 (m)

27.08.2021

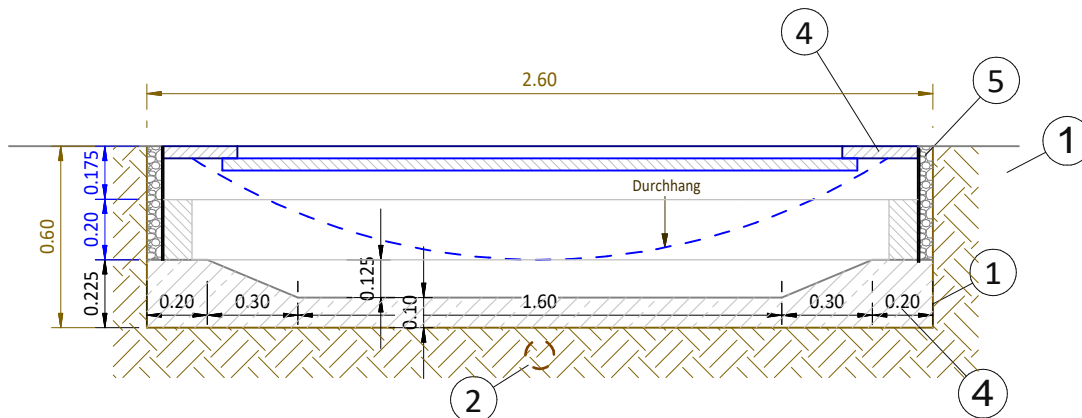
max. Fallhöhe: 1,0 m

Gesamtgewicht: 350 kg

Draufsicht



Schnitt M 1:25 (m)



1. Grube 2,60m x 2,60m x 0,6m ausheben (4,06m³)
2. ggf. Drainage verlegen
3. Drainagebetonsockel oder KFT (0,7m³)
4. Trampolin als Gesamtteil einsetzen
5. Split 2-5mm verfüllen
6. Fallschutzmaterial für 1,0m Fallhöhe
(z. B. Rasen, Gummiwabenmatten, ...)

Aufbauanleitung des Herstellers beachten!

Sortimentsliste Karusselle

5.2.090 Karussell "Äpler"
 5.2.010 Karussell "Bauarbeiter"
 5.2.130 Karussell "Bergsteiger"
 5.2.060 Karussell "Clown"
 5.2.030 Karussell "Delphin"
 5.2.050 Karussell "Drache"
 5.2.210 Karussell "Eichhörnchen auf Baumstamm"
 5.2.001 Karussell "Giraffe"
 5.2.120 Karussell "Globi in den Bergen"
 5.2.200 Karussell "Hahn auf Pfosten"
 5.2.140 Karussell "Kapitän"
 5.2.070 Karussell "Kleiner Gärtner"
 5.2.100 Karussell "Nilpferd"
 5.2.040 Karussell "Pinocchio"
 5.2.110 Karussell "Prinz"
 5.2.020 Karussell "Ritter"
 5.2.080 Karussell "Zinsli"

 5.4.001 Drehkreisel
 5.4.010 Drehscheibe
 5.4.100 Karussell mit Sitzbank
 5.4.020 Turboscheibe

Sortimentsliste Trampoline

Typ	Sprungfläche in cm	Aussenmass in cm	Bestellnummer	Fallraum L x B in cm
Jump XS	100 x 100	150 x 150	5.6.150.150	400 x 400
Jump S	100 x 125	150 x 175	5.6.150.175	425 x 400
Jump M	150 x 150	200 x 200	5.6.200	550 x 550
Jump L	200 x 200	250 x 250	5.6.250	600 x 600
Jump XL	150 x 250	200 x 300	5.6.300	650 x 550
Jump Circle S	∅ 120	∅ 170	5.7.120	∅ 420
Jump Circle L	∅ 190	∅ 240	5.7.190	∅ 640
Kids Tramp	100 x 100	150 x 150	5.5.150	400 x 400
Kids Tramp	150 x 150	200 x 200	5.5.200	550 x 550

Seilbahnen Gurtstege



Gurtsteg



Transportbahn



Seilbahn

5.1.001 Seilbahn 20, 25 und 30m

Montage M 1:200 (m)

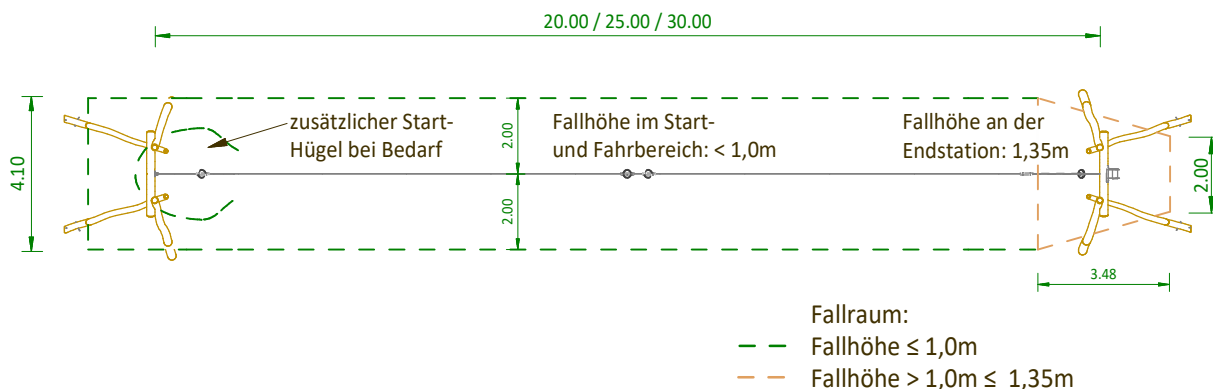
16.11.2021

max. Fallhöhe: 1,35 m

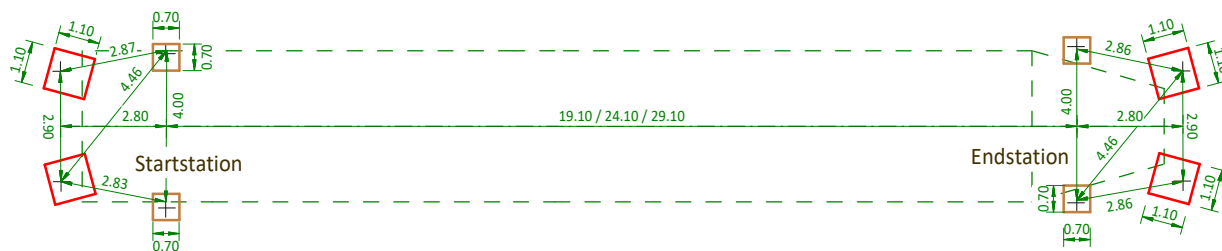
Schwerstes Teil: 200 kg

Gesamtgewicht: ca 1000 kg

Draufsicht

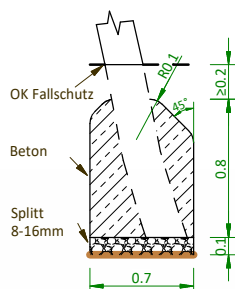


Fundamentepan

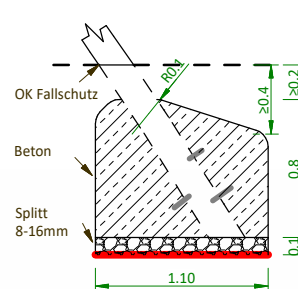


Fundamentdetails für den Einbau in normale Böden

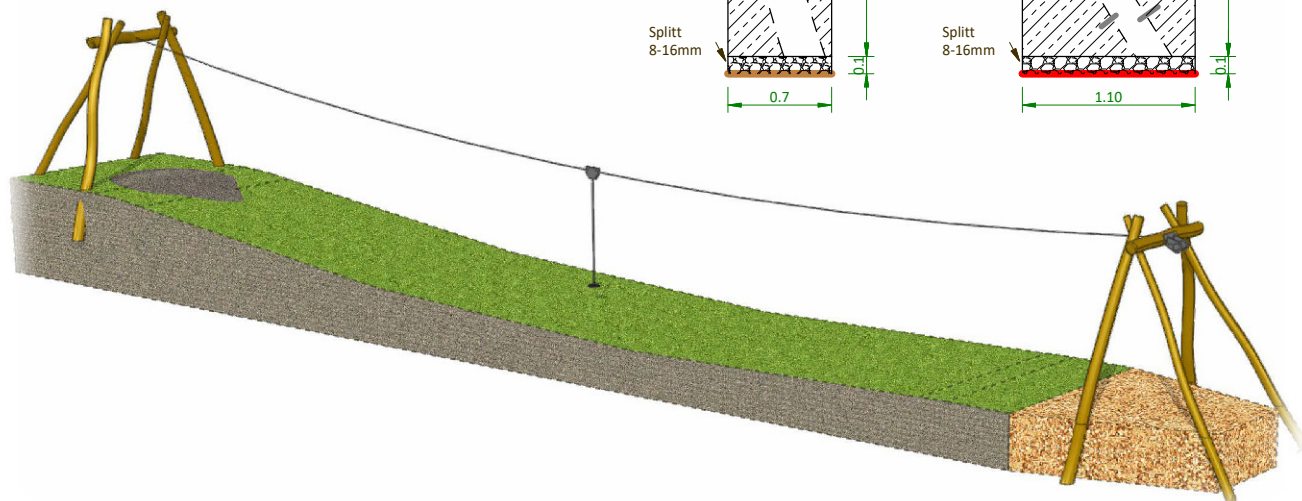
Standpfosten



Haltepfosten



3D-Ansicht



2.6.301 Gurtsteg gross

Montage M 1:100 (m)

03.12.2020

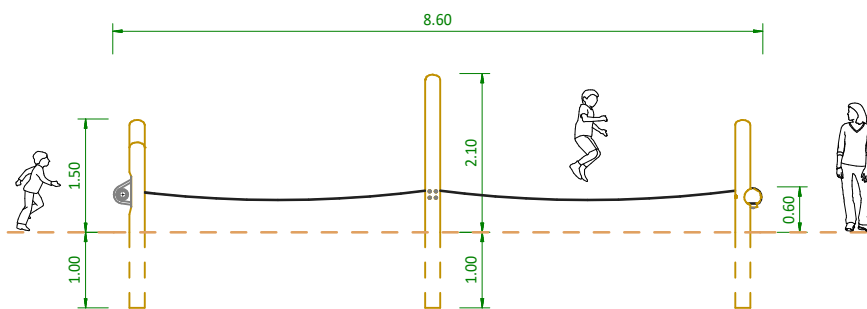
max. Fallhöhe: 1,2 m

Schwerstes Teil: 160 kg

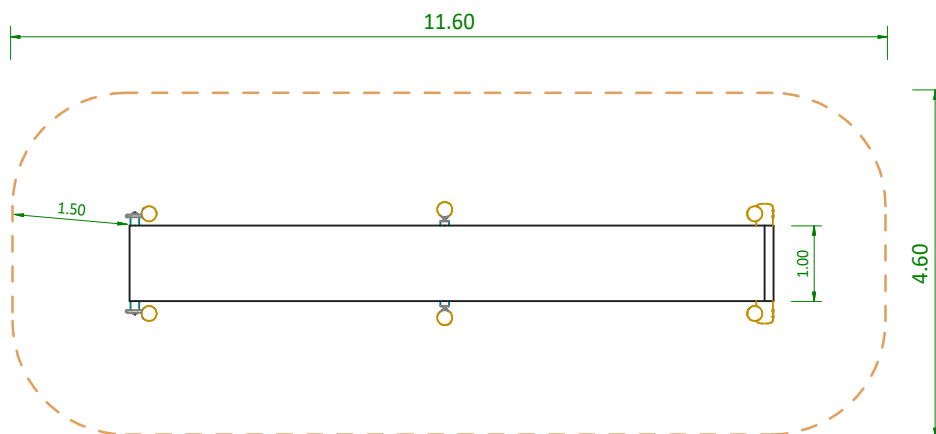
Gesamtgewicht: 700 kg



Ansicht



Draufsicht



7.1.073 Transportbahn mit Bahnhüttli und 7.1.074 Scheune

Montage M 1:100 (m)

21.09.2020

max. Fallhöhe: 1,5 m

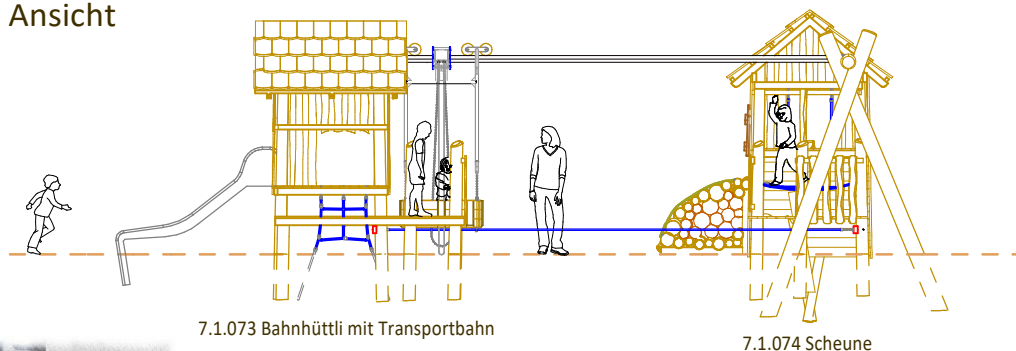
Gewicht Bahnhüttli: 800 kg

Gewicht Scheune: 1400 kg

Gesamtgewicht: 2600 kg



Ansicht

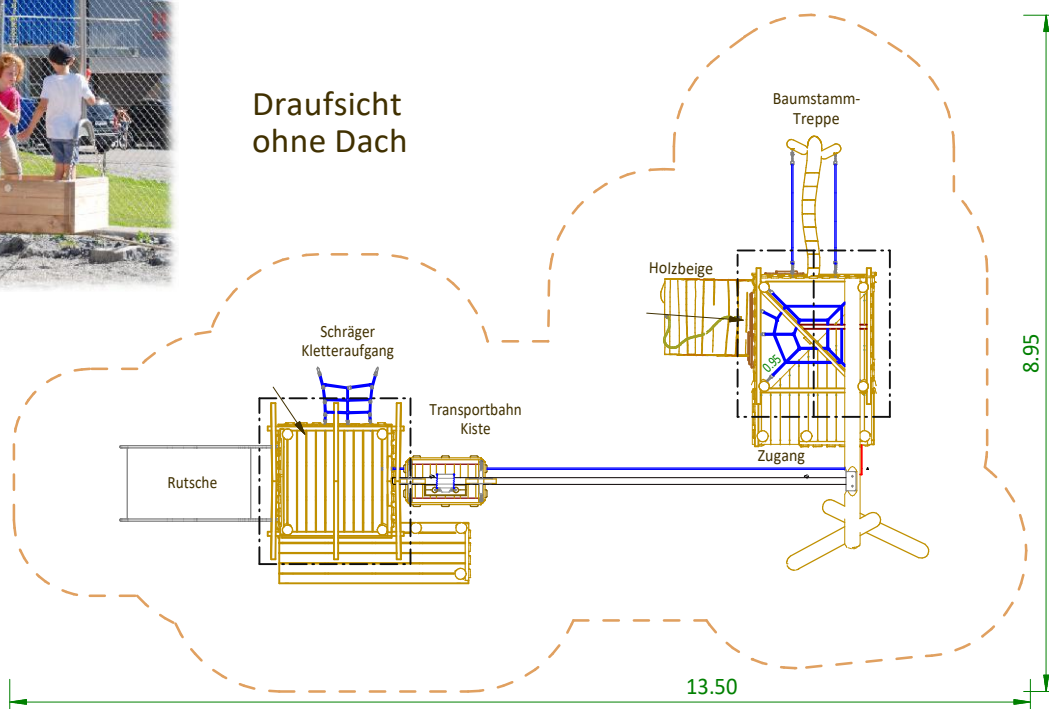


7.1.073 Bahnhüttli mit Transportbahn

7.1.074 Scheune



Draufsicht
ohne Dach



Sortimentsliste Seilbahnen, Gurtstege

- 2.6.301 Gurtsteg gross
- 5.1.001 Seilbahn
- 5.1.005 Seilbahn demontierbar
- 5.1.010 Seilbahn mit Startpodest
- 5.1.020 Transportbahn
- 7.1.073 Transportbahn mit Bahnhüttli