

### Tunnelrutsche 2.5m links 30° mit Rutschenpodest integrativ 1.5 x 0.7m

Montage M 1:100 (m)

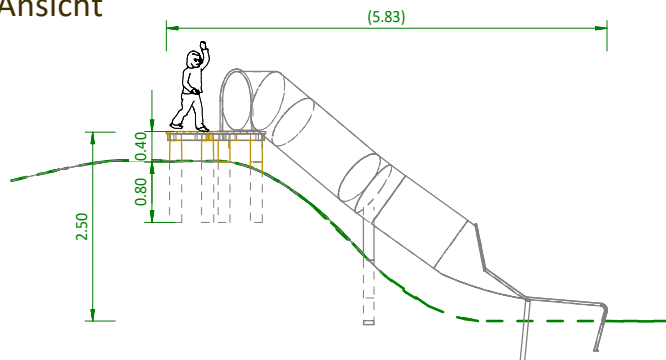
22.02.2022

max. Fallhöhe: 1.0 m

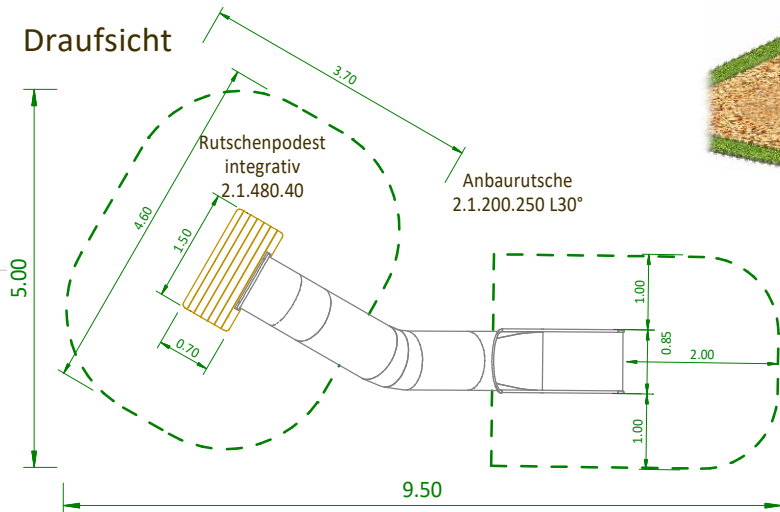
Schwerstes Teil: 220 kg

Gesamtgewicht: 330 kg

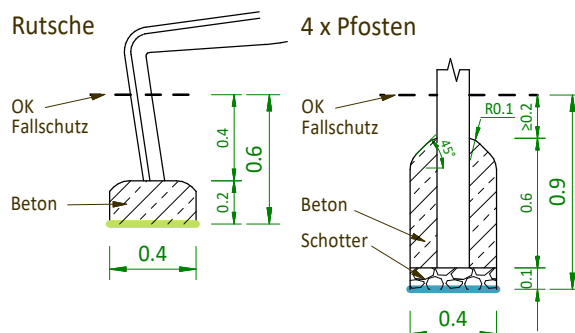
Ansicht



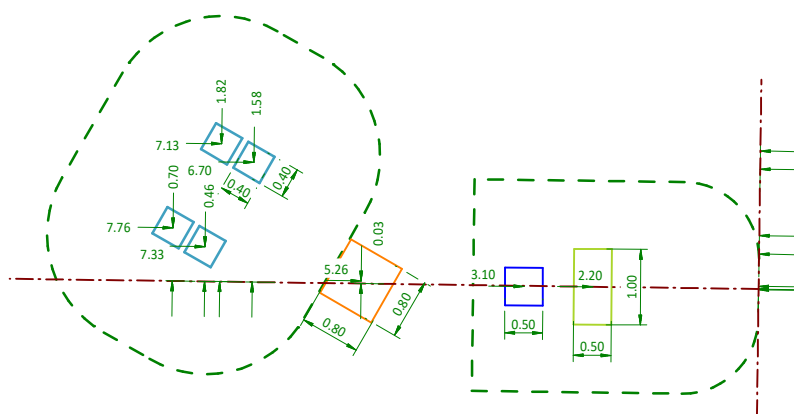
Draufsicht



Fundamentdetails für den Einbau in normale Böden



Fundamenteplan



F 90/80  
1 Stützpfeiler Rutsche

